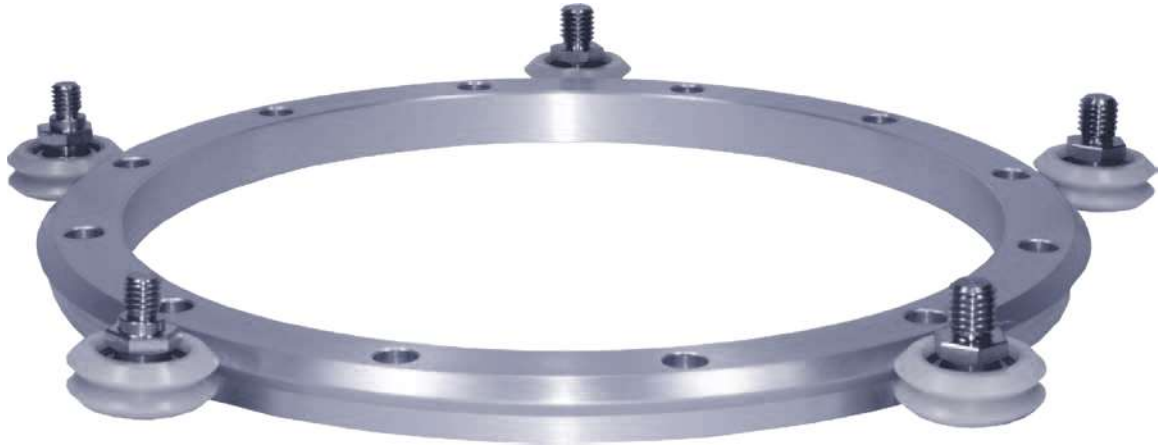




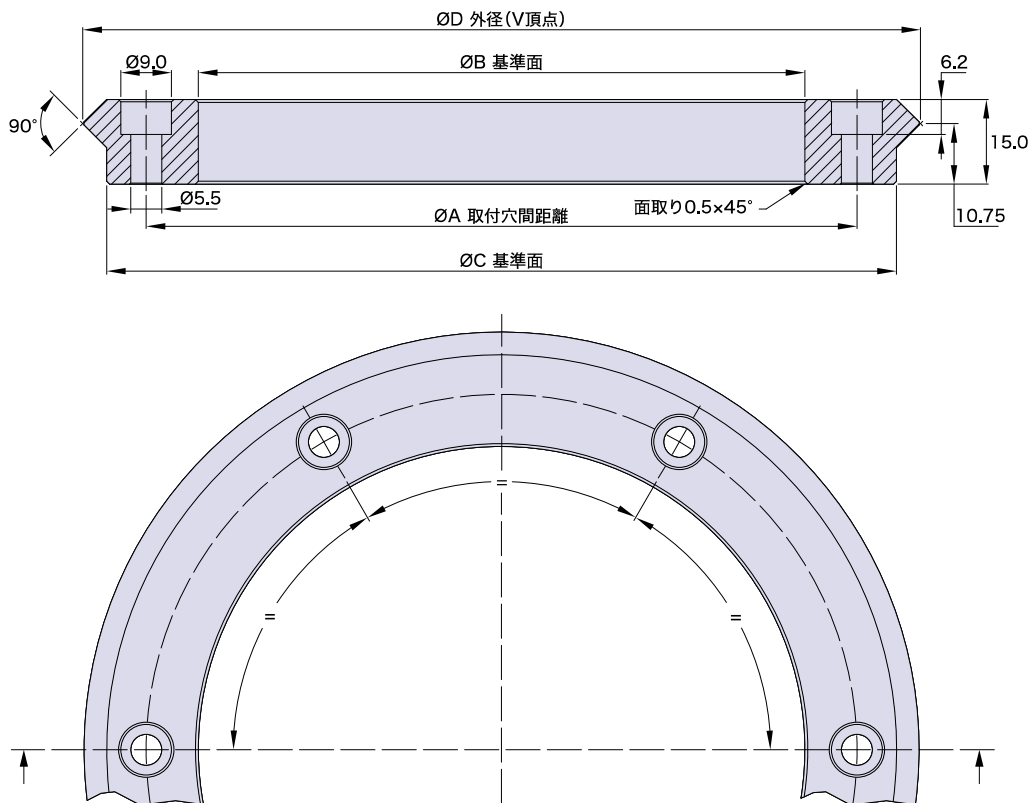
アルミニウム片刃曲線レール

ASK-HepcoMotion アルミニウム片刃曲線レールはアルマイト処理されたアルミニウム製の片刃曲線レールで、軽量、防錆が求められる回転機構にご使用いただけます。このシステムは、中精度で軽負荷の用途に適します。アルミニウム片刃曲線レールはステンレス鋼のベアリングに樹脂製の外輪を一体化させたガイドホイールと共に使用します。



アルミニウム片刃曲線レールは直径148～300mmの4種類のサイズにて供給が可能です。

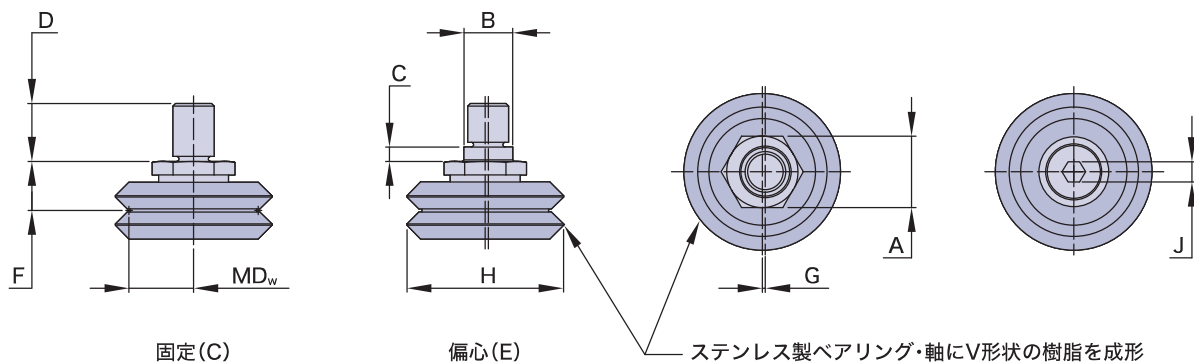
主要寸法



型番	$\varnothing A$	$\varnothing B$ ± 0.1	$\varnothing C$ ± 0.1	$\varnothing D$ ± 0.1	取付穴数	重量 (g)
ALR148	126	107.5	140	148.5	6	270
ALR199	175	157.5	191	199.5	8	390
ALR250	228	210	242	250.5	12	480
ALR300	278	260	292	300.5	12	590

アルミニウム片刃曲線レール専用 樹脂ホイール

樹脂ホイールは、アルミニウム片刃曲線レールとの使用に適合するよう開発されました。ホイールの外側部分は高性能樹脂で精密に成形されており、リングV面（ホイールが走行する面）の摩耗を最小限に抑えスムーズな走行を実現します。ホイールの金属部分はすべてステンレス製です。またホイール内部に潤滑剤が充填されています。



ホイール型番	A	ØB +0.05 -0	C ±0.13	D ±0.1	E	F ±0.05	G	MD _w	軸のネジサイズ 固定ホイール	軸のネジサイズ 偏心ホイール	ØH	J	重量/g	許容荷重/N	
														ラジアル	アキシャル
SWIC0P 固定	11	5.56	2.16	7.62	16.94	6.15	0.81	5.94	M6×1.0	M5×0.8	14.83	-	6	28	12
SWIE0P 偏心	12	6.35	2.16	8.10	19.34	7.30	0.83	7.95	M8×1.25	M6×1.0	19.58	-	11	55	27.5
SWIC2P 固定	14	9.53	2.79	11.38	26.57	9.63	0.93	12.70	M10×1.5	M8×1.25	30.73	4	26	70	42
SWIE2P 偏心															

システムの潤滑及び寿命については、ASKテクニカルサポートにお問い合わせください。