

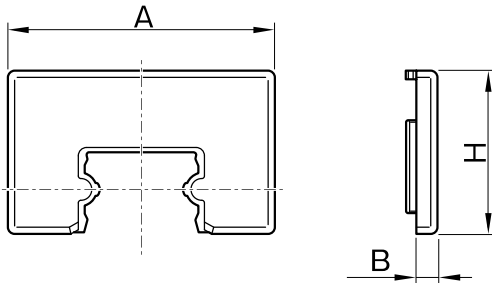
# アクセサリ

## シールユニット

- ・全てのランナーブロックには納入時に標準でシールユニットが装着されています。
- ・シールユニットの材質はPOM（ポリアセタール）です。

シールユニットの交換手順：

- ・ガイドレールからブロックを取り外します。
- ・ご使用中のシールユニットを上方向にスライドさせランナーブロックから取り外します。
- ・新しいシールユニットを取り付けます。
- ・ランナーブロックをガイドレールに戻します。



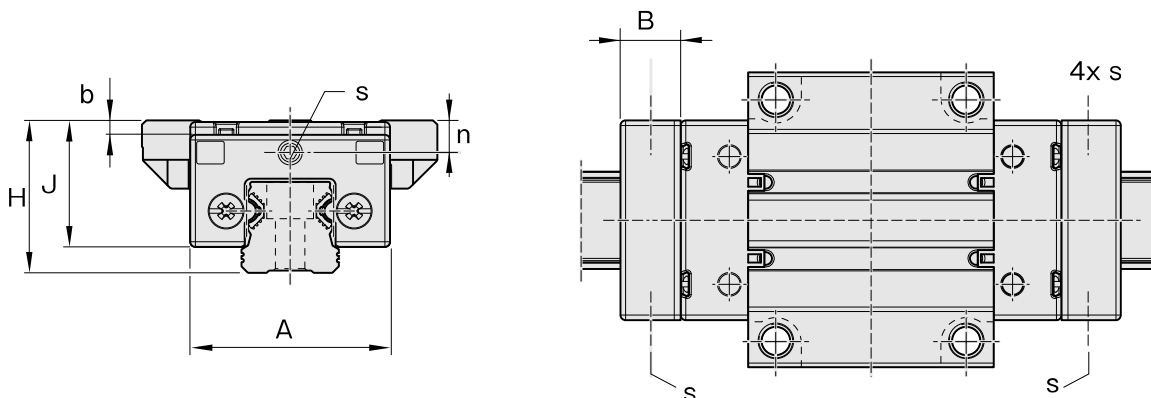
型番	寸法 (mm)		
	A	B	H
nVA-1500	31.7	2.5	19.4
nVA-2000	43.2	2.8	24.3
nVA-2500	47.2	3.0	26.5

## 潤滑ユニット

長期メンテナンスフリーを実現したい場合は、潤滑ユニット（シール機能付き）のご使用をお勧めします。

潤滑ユニットには、オイル（ISO VG 1000）が含有されており、ガイドレールの走行面を潤滑する機能を果たすと同時にシールの効果もあります。潤滑ユニット使用により12,500kmは追加潤滑が不要になり、以降追加潤滑の際は潤滑ニップルを使用し容易に追加潤滑が可能です。

潤滑ユニットはガイドレールに挿入して付属の取り付け部品によりランナーブロックの端面に取り付けます。取り付けの際はシールユニットは取り外してください。

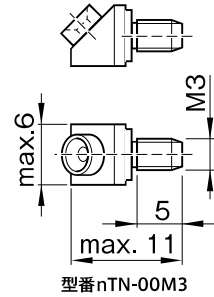


型番	サイズ	A	B	H	J	b	n	s	オイル量 (cm <sup>3</sup> )	付属 グリスニップル
dSF-1500	15	31.7	11.5	24	19.4	0.4	4.5	M3	0.65	nSN-00M3
dSF-2000	20	43.2	13.0	30	24.3	0.4	5.0	M6	1.35	nGN-00M6
dSF-2500	25	47.2	14.0	36	30.0	3.4	7.6	M6	1.70	nGN-00M6

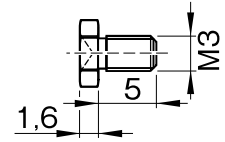
## アクセサリ

### 潤滑ユニット用グリースニップル

ファンネルタイプグリースニップル  
サイズ15用

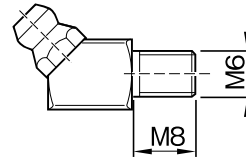


型番 nTN-00M3

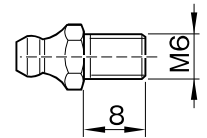


型番 nSN-00M3

ハイドロリックタイプグリースニップル  
サイズ20、25用



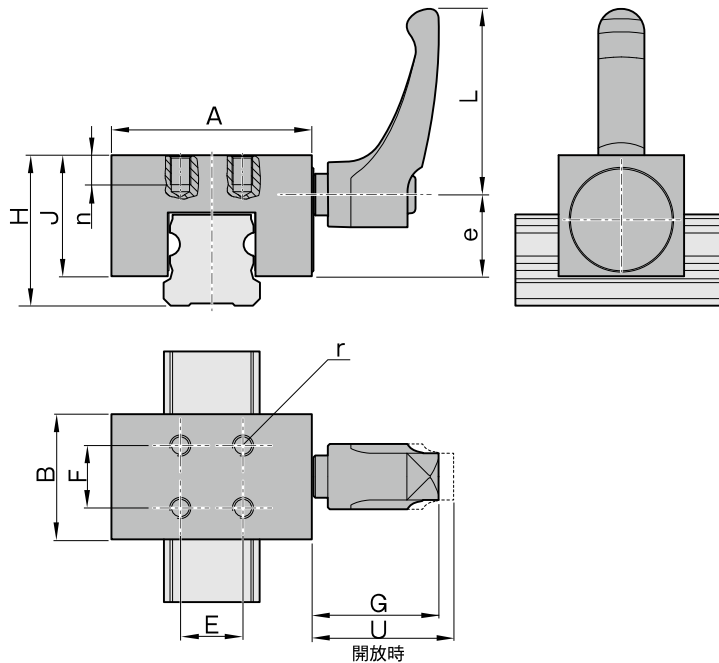
型番 nKN-00M6



型番 nGN-00M6

### 手動クランプユニット

手動クランプユニットの材質は、アルミニウム及びプラスチックです。  
両ガイドレールタイプ (A及びB) に使用可能です。



型番	保持力/ 締め付けトルク	寸法 (mm)											
		A	B	e	H	J	E	F	L	G	U	n	r
dHK-1500	130 N / 3 Nm	34	20	12.9	24	19.8	10	10	40	29.9	33.3	6	M3
dHK-2000	250 N / 3 Nm	44	24	16.0	30	24.0	12	12	40	29.9	33.4	6	M4
dHK-2500	330 N / 3 Nm	48	30	19.6	36	29.0	15	15	44	29.8	33.3	7	M5