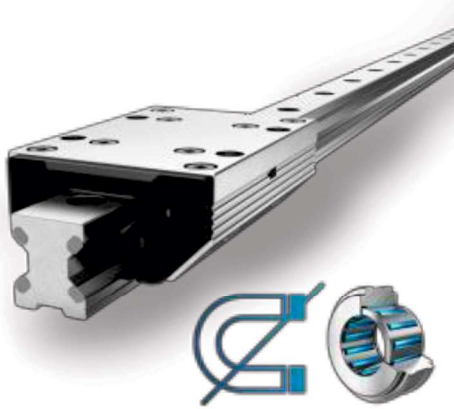


# FDD-K (標準型)

標準型レール及びブロック  
非磁性(ニードルベアリングローラー)



## テクニカルデータ

レール全長  
200mm~4,000mm  
(4,000mm以上は繋ぎ仕様で供給可能)

材質  
ブロック、レール：アルミニウム(表面処理：アルマイト)  
レースウェイ：非磁性鋼  
ローラー：非磁性鋼  
ワイパー：PA6+フェルト

使用可能温度  
-20°C~80°C

最高速度  
1m/s

最高加速度  
40m/s<sup>2</sup>

潤滑  
グリース封入済み(ローラー)

## 特性

許容荷重	●
動的性能	●●
耐食性	●●●●●
非磁性	●●●●●
無潤滑	●

## 寸法

### FDD-K

型番	サイズ	主要寸法 (mm)								
		A	L	H	B1	B2	D	D1	D2	E1
FDD25K	25	70	98	36	23	23.5	6.6	11	M8	45

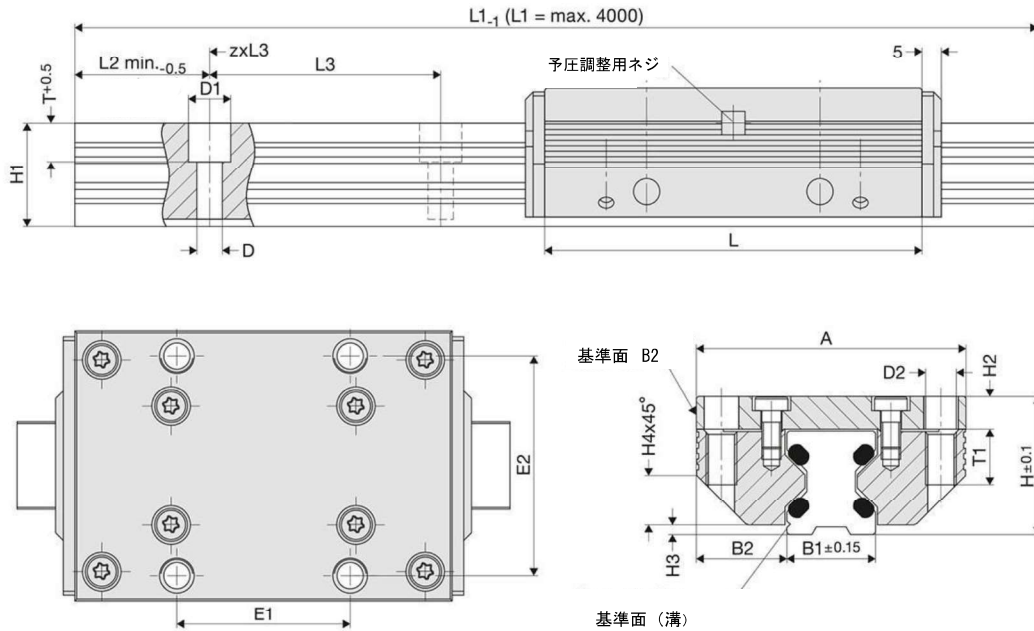
型番	サイズ	主要寸法 (mm)								
		E2	H1	H2	H3	H4	L2	L3	T	T1
FDD25K	25	57	27	8.5	2.5	13	10	60	10	16

# FDD-K (標準型)

標準型レール及びブロック  
非磁性(ニードルベアリングローラー)



## 寸法図



## 定格荷重・重量

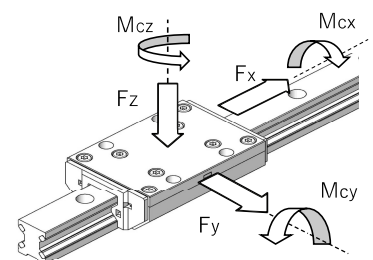
### FDD-K

型番	サイズ	基本定格荷重 N		許容モーメント荷重 Nm				重量 kg	
		C 動	C <sub>0</sub> 静	M <sub>cx</sub> 動	M <sub>0 cx</sub> 静	M <sub>cy/Mcz</sub> 動	M <sub>0cy/M0cz</sub> 静	ブロック	レール/m
FDD25K	25	1,200	1,600	18	25	25	35	0.50	1.60

レール型式 : FDD-\*\*-D

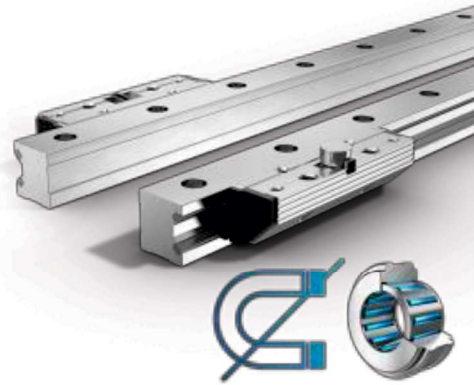
## 注文例

- ・ ブロック FDD25K
  - └ サイズ
- ・ レール FDD-25-D-1200 L2=30
  - └ L2寸法指定
  - └ レール全長
  - └ D:標準型レール
  - └ サイズ



# FDD-R (セパレート型)

セパレート型レール及びブロックセグメント  
非磁性(ニードルベアリングローラー)



## テクニカルデータ

レール全長  
200mm~4,000mm  
(4,000mm以上は繋ぎ仕様で供給可能)

材質  
ブロックセグメント、レール：アルミニウム(表面処理：アルマイト)  
レースウェイ：非磁性鋼  
ローラー：非磁性鋼  
ワイパー：PA6+フェルト

使用可能温度  
-20°C~80°C

最高速度  
1m/s

最高加速度  
40m/s<sup>2</sup>

潤滑  
グリース封入済み(ローラー)

## 特性

許容荷重	●
動的性能	●●
耐食性	●●●●●
非磁性	●●●●●
無潤滑	●

## 寸法

### FDD-R

型番	サイズ	主要寸法 (mm)													
		L	B5	H5	B3	B4	D3	D	D1	D2	D4	D5	E1	E3	E4
FDD25R	25	98	48.4	27.5	25	22.9	M5	6.6	11	M8	14	6	45	6.4	48

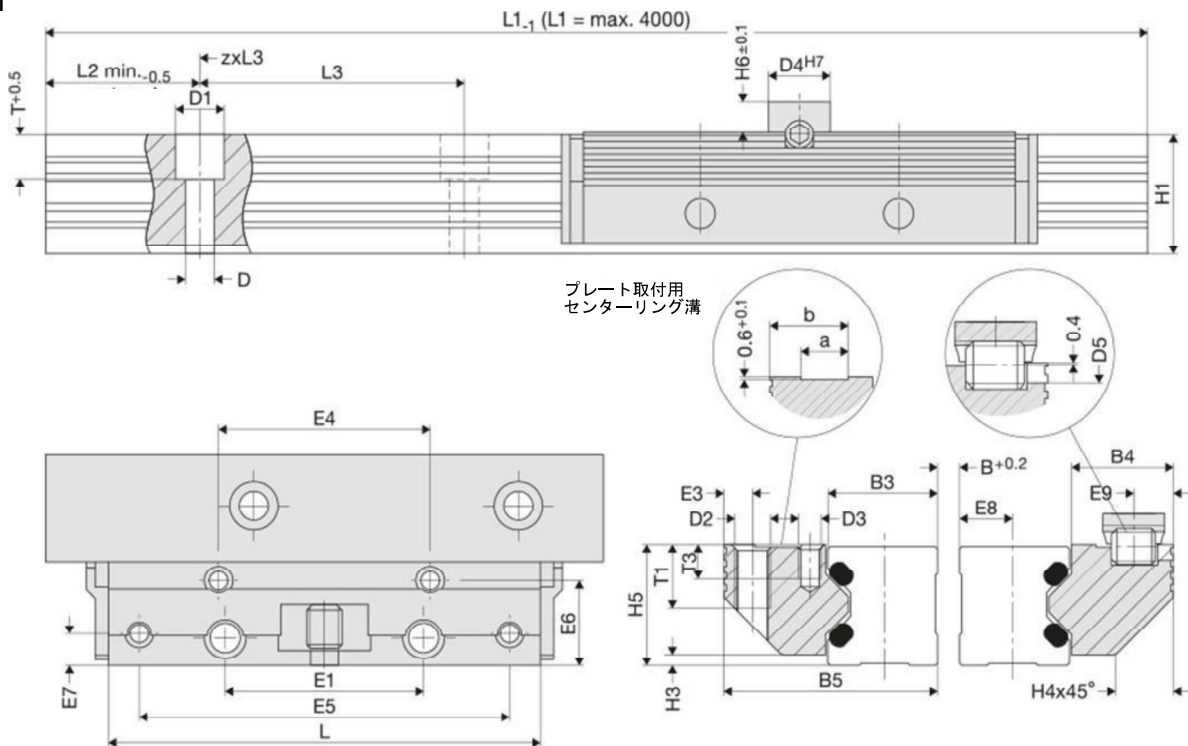
型番	サイズ	主要寸法 (mm)													
		E5	E6	E7	E8	E9	H1	H3	H4	H6	L3	T	T3	a	b
FDD25R	25	84	19.4	7.4	12	8.9	27	2.5	13	7	60	10	7	10.5	17.5

# FDD-R (セパレート型)

セパレート型レール及びブロックセグメント  
非磁性(ニードルベアリングローラー)



寸法図



## 定格荷重・重量

### FDD-R

型番	サイズ	基本定格荷重(ペア) N		許容モーメント荷重(ペア) Nm				重量(ペア) kg	
		C 動	C <sub>0</sub> 静	M <sub>cx</sub> 動	M <sub>0 cx</sub> 静	M <sub>cy/Mcz</sub> 動	M <sub>0cy/M0cz</sub> 静	ブロック セグメント	レール/m
FDD25R	25	1,200	1,600	0.6(B+58.4)	0.8(B+58.4)	25	35	0.35	1.80

レール型式 : FDD-\*\*-E

注文例 \*セパレート型のブロック及びレールは2個1セットとなります。

- ・ ブロック FDD25R
  - └ サイズ
- ・ レール FDD-25-E-1200 L2=30
  - └ L2寸法指定
  - └ レール全長
  - └ E:セパレート型レール
  - └ サイズ

