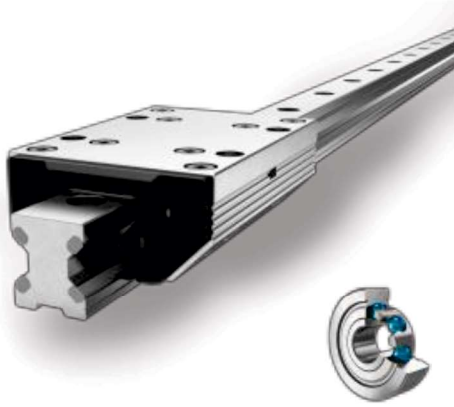


## FDB-K (標準型)

標準型レール及びブロック  
ボールベアリングローラー

## テクニカルデータ

レール全長

ワンピース：200mm～4,000mm

(4,000mm以上は繋ぎ仕様で供給可能)

材質

ブロック、レール：アルミニウム(表面処理：アルマイト)

レースウェイ：パネ鋼

ローラー：ベアリング鋼

ワイパー：PA6+フェルト

使用可能温度

-20℃～80℃

最高速度

10m/s

最高加速度

40m/s<sup>2</sup>

潤滑

グリース封入済み(ローラー)

## 特性

許容荷重	●●
動的性能	●●●
耐食性	●●
非磁性	●
無潤滑	●

## 寸法

## FDB-K

型番	サイズ	主要寸法 (mm)								
		A	L	H	B1	B2	D	D1	D2	E1
FDB12K	12	37	64	19	12.0	12.50	3.4	6	M4	25
FDB15K	15	47	78	24	15.5	15.75	4.5	8	M5	30
FDB20K	20	63	92	30	21.0	21.00	5.5	10	M6	40
FDB25K	25	70	98	36	23.0	23.50	6.6	11	M8	45
FDB35K	35	100	135	48	32.0	34.00	9.0	15	M10	62
FDB45K	45	120	165	60	45.0	37.50	11.0	18	M12	80

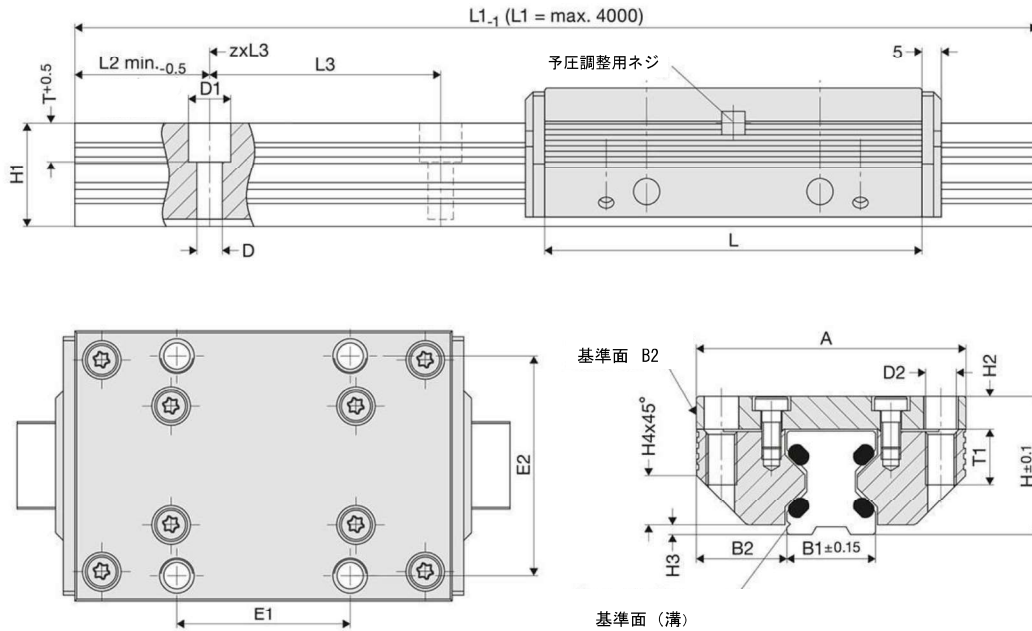
型番	サイズ	主要寸法 (mm)								
		E2	H1	H2	H3	H4	L2	L3	T	T1
FDB12K	12	30	14.7	4.0	1.4	5.5	10	40	5.5	8
FDB15K	15	38	18.7	5.0	2.0	8.0	10	60	6.0	10
FDB20K	20	53	22.6	7.0	2.0	11.0	10	60	8.0	12
FDB25K	25	57	27.0	8.5	2.5	13.0	10	60	10.0	16
FDB35K	35	82	37.0	10.5	3.5	20.0	12	80	11.5	20
FDB45K	45	100	46.0	13.5	4.0	22.0	16	105	14.5	24

# FDB-K (標準型)

標準型レール及びブロック  
ボールベアリングローラー



## 寸法図



## 定格荷重・重量

### FDB-K

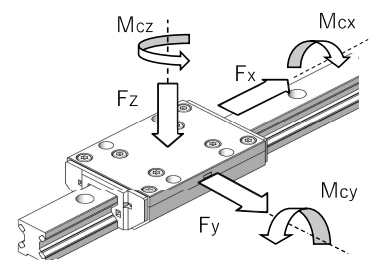
型番	サイズ	基本定格荷重 N		許容モーメント荷重 Nm				重量 kg	
		C 動	C <sub>0</sub> 静	M <sub>cx</sub> 動	M <sub>0 cx</sub> 静	M <sub>cy/Mcz</sub> 動	M <sub>0cy/M0cz</sub> 静	ブロック	レール/m
FDB12K	12	620	170	5.7	1.6	8.9	2.4	0.09	0.40
FDB15K	15	700	230	7.5	2.5	12.0	4.0	0.17	0.80
FDB20K	20	940	300	13.0	4.0	19.0	6.0	0.35	1.30
FDB25K	25	1,500	700	23.0	11.0	32.0	15.0	0.50	1.60
FDB35K	35	3,100	1,400	72.0	32.0	95.0	42.0	1.40	2.60
FDB45K	45	6,300	2,700	200.0	86.0	238.0	103.0	2.50	4.50

レール型式：FDA-\*\*-D

\* FDB12K(サイズ12)のみレールはFDB-12-Dとなります。

## 注文例

- ・ ブロック FDB25K
  - └ サイズ
- ・ レール FDA-25-D-1200 L2=30
  - └ L2寸法指定
  - └ レール全長
  - └ D:標準型レール
  - └ サイズ



## FDB-R (セパレート型)

セパレート型レール及びブロックセグメント  
ボールベアリングローラー

## テクニカルデータ

レール全長  
200mm~4,000mm  
(4,000mm以上は繋ぎ仕様で供給可能)

材質  
ブロックセグメント、レール：アルミニウム(表面処理：アルマイト)  
レースウェイ：パネ鋼  
ローラー：ベアリング鋼  
ワイパー：PA6+フェルト

使用可能温度  
-20°C~80°C

最高速度  
10m/s

最高加速度  
40m/s<sup>2</sup>

潤滑  
グリース封入済み(ローラー)

## 特性

許容荷重	●●
動的性能	●●●
耐食性	●●
非磁性	●
無潤滑	●

## 寸法

## FDB-R

型番	サイズ	主要寸法 (mm)													
		L	B5	H5	B3	B4	D3	D	D1	D2	D4	D5	E1	E3	E4
FDB12R	12	64	24.4	15.0	12.00	11.9	M3	3.4	6	M4	8	3	25	3.4	29
FDB15R	15	78	30.9	19.0	15.25	15.2	M4	4.5	8	M5	10	4	30	4.4	34
FDB20R	20	92	40.9	23.0	20.00	20.4	M5	5.5	10	M6	10	4	40	4.9	42
FDB25R	25	98	48.4	27.5	25.00	22.9	M5	6.6	11	M8	14	6	45	6.4	48
FDB35R	35	135	68.9	37.5	35.00	32.9	M6	9.0	15	M10	14	6	62	8.9	67
FDB45R	45	165	82.4	46.5	45.00	36.4	M8	11.0	18	M12	14	6	80	9.9	83

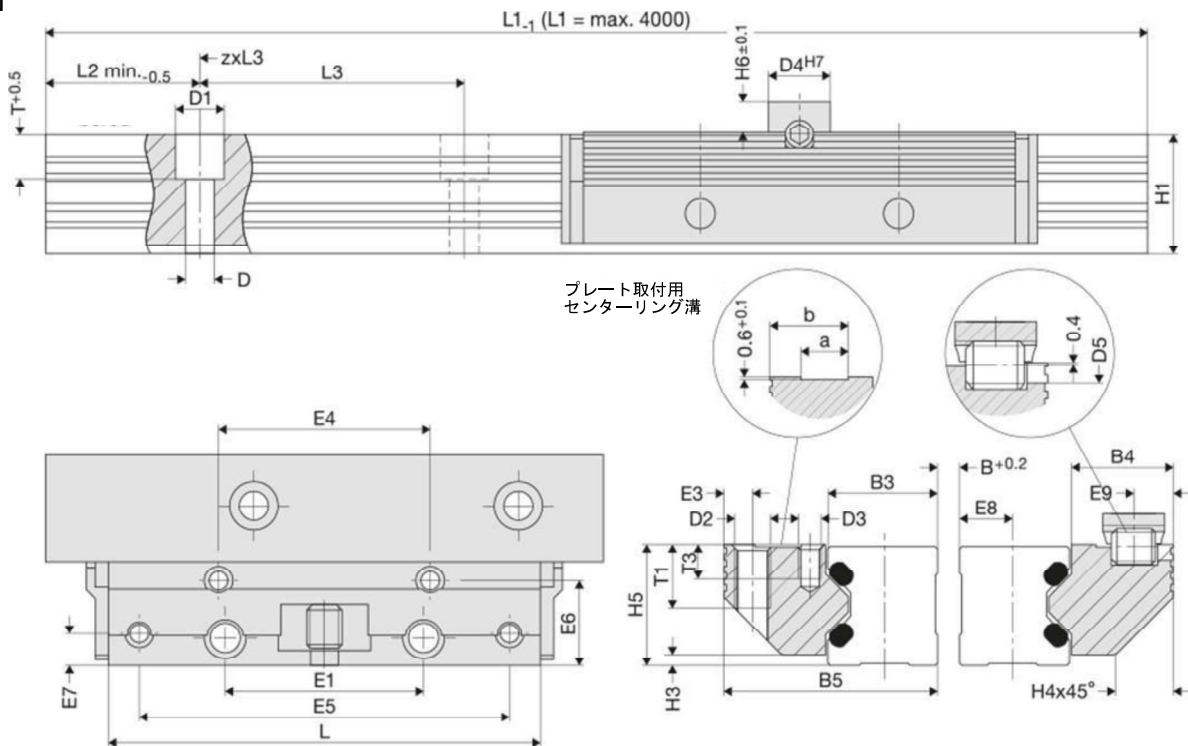
型番	サイズ	主要寸法 (mm)													
		E5	E6	E7	E8	E9	H1	H3	H4	H6	L3	T	T3	a	b
FDB12R	12	57	9.7	3.4	5.5	4.9	14.7	1.4	5.5	4	40	5.5	6.0	4.5	9.5
FDB15R	15	68	12.4	4.9	7.0	5.9	18.7	2.0	8.0	5	60	6.0	7.5	5.0	12.5
FDB20R	20	80	16.9	5.9	9.5	5.9	22.6	2.0	11.0	5	60	8.0	8.0	7.5	16.0
FDB25R	25	84	19.4	7.4	12.0	8.9	27.0	2.5	13.0	7	60	10.0	7.0	10.5	17.5
FDB35R	35	117	28.4	8.9	17.0	8.9	37.0	3.5	20.0	7	80	11.5	8.5	12.5	26.0
FDB45R	45	146	30.9	9.9	22.0	8.9	46.0	4.0	22.0	7	105	14.5	9.5	15.5	31.0

# FDB-R (セパレート型)

セパレート型レール及びブロックセグメント  
ボールベアリングローラー



寸法図



## 定格荷重・重量

### FDB-R

型番	サイズ	基本定格荷重(ペア) N		許容モーメント荷重(ペア) Nm				重量(ペア) kg	
		C 動	C <sub>0</sub> 静	M <sub>cx</sub> 動	M <sub>0 cx</sub> 静	M <sub>cy/Mcz</sub> 動	M <sub>0cy/M0cz</sub> 静	ブロック セグメント	レール/m
FDB12R	12	620	170	0.30(B+30.3)	0.08(B+30.3)	8.9	2.4	0.07	0.40
FDB15R	15	700	230	0.35(B+36.5)	0.10(B+36.5)	12.0	4.0	0.12	0.80
FDB20R	20	940	300	0.50(B+47.0)	0.15(B+47.0)	19.0	6.0	0.23	1.20
FDB25R	25	1,500	700	0.70(B+58.4)	0.35(B+58.4)	32.0	15.0	0.35	1.80
FDB35R	35	3,100	1,400	1.50(B+85.0)	0.70(B+85.0)	95.0	42.0	1.00	3.10
FDB45R	45	6,300	2,700	3.10(B+109.0)	1.40(B+109.0)	238.0	103.0	1.80	5.00

## レール型式 : FDA-\*\*-E

\* FDB12R(サイズ12)のみレールはFDB-12-Eとなります。

## 注文例

\*セパレート型のブロック及びレールは2個1セットとなります。

・ブロック FDB25R

サイズ

・レール FDA-25-E-1200 L2=30

L2寸法指定

レール全長

E:セパレート型レール

サイズ

