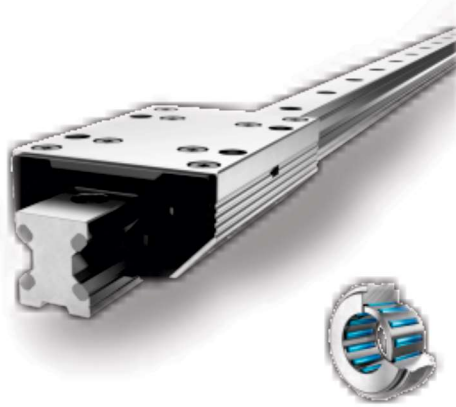


# FDA-K (標準型)

標準型レール及びブロック  
ニードルベアリングローラー



## テクニカルデータ

レール全長  
200mm~4,000mm  
(4,000mm以上は繋ぎ仕様で供給可能)

材質  
ブロック、レール：アルミニウム(表面処理：アルマイト)  
レースウェイ：パネ鋼  
ローラー：ベアリング鋼  
ワイパー：PA6+フェルト

使用可能温度  
-20°C~80°C

最高速度  
10m/s

最高加速度  
40m/s<sup>2</sup>

潤滑  
グリース封入済み(ローラー)

## 特性

許容荷重	●●●●●●
動的性能	●●●●●
耐食性	●●
非磁性	●
無潤滑	●

## 寸法

### FDA-K

型番	サイズ	主要寸法 (mm)								
		A	L	H	B1	B2	D	D1	D2	E1
FDA12K	12	37	64	19	12.0	12.50	3.4	6	M4	25
FDA15K	15	47	78	24	15.5	15.75	4.5	8	M5	30
FDA20K	20	63	92	30	21.0	21.00	5.5	10	M6	40
FDA25K	25	70	98	36	23.0	23.50	6.6	11	M8	45
FDA35K	35	100	135	48	32.0	34.00	9.0	15	M10	62
FDA45K	45	120	165	60	45.0	37.50	11.0	18	M12	80

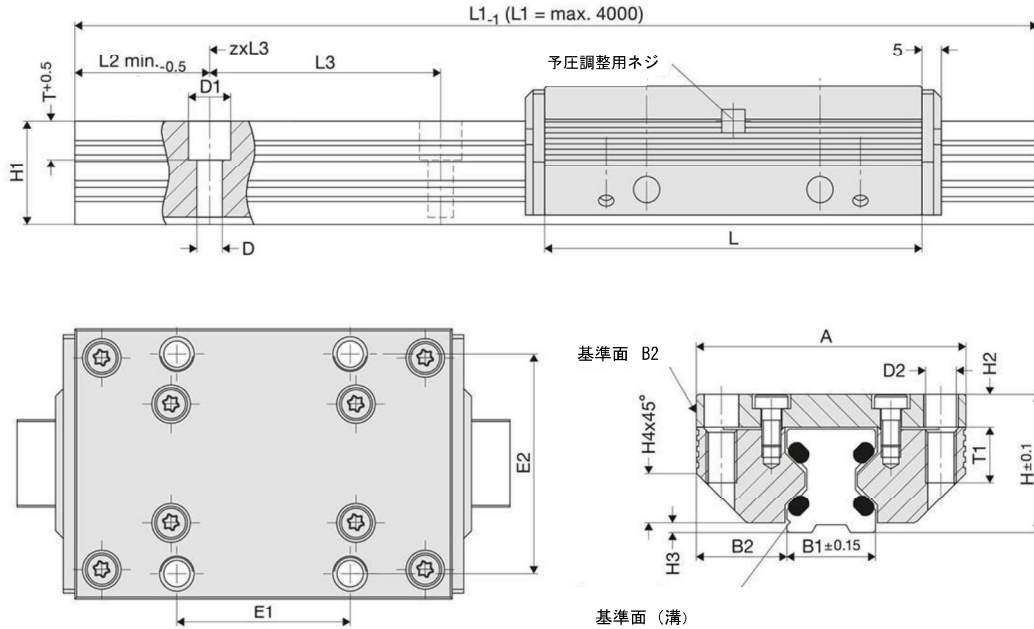
型番	サイズ	主要寸法 (mm)								
		E2	H1	H2	H3	H4	L2	L3	T	T1
FDA12K	12	30	14.7	4.0	1.4	5.5	10	40	5.5	8
FDA15K	15	38	18.7	5.0	2.0	8.0	10	60	6.0	10
FDA20K	20	53	22.6	7.0	2.0	11.0	10	60	8.0	12
FDA25K	25	57	27.0	8.5	2.5	13.0	10	60	10.0	16
FDA35K	35	82	37.0	10.5	3.5	20.0	12	80	11.5	20
FDA45K	45	100	46.0	13.5	4.0	22.0	16	105	14.5	24

# FDA-K (標準型)

標準型レール及びブロック  
ニードルベアリングローラー



## 寸法図



## 定格荷重・重量

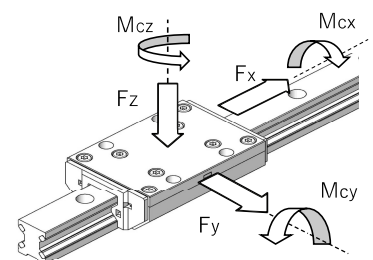
### FDA-K

型番	サイズ	基本定格荷重 N		許容モーメント荷重 Nm				重量 kg	
		C 動	C <sub>0</sub> 静	M <sub>cx</sub> 動	M <sub>0 cx</sub> 静	M <sub>cy/Mcz</sub> 動	M <sub>0cy/M0cz</sub> 静	ブロック	レール/m
FDA12K	12	2,800	3,000	25	27	40	43	0.09	0.40
FDA15K	15	4,200	3,400	45	37	72	58	0.17	0.80
FDA20K	20	5,400	5,400	76	76	111	111	0.35	1.30
FDA25K	25	9,000	10,100	142	158	198	222	0.50	1.60
FDA35K	35	12,500	18,000	294	423	388	559	1.40	2.60
FDA45K	45	21,200	25,900	687	827	806	983	2.50	4.50

レール型式 : FDA-\*\*-D

## 注文例

- ・ ブロック FDA25K
  - └ サイズ
- ・ レール FDA-25-D-1200 L2=30
  - └ L2寸法指定
  - └ レール全長
  - └ D:標準型レール
  - └ サイズ



# FDA-R (セパレート型)

セパレート型レール及びブロックセグメント  
ニードルベアリングローラー



## テクニカルデータ

レール全長  
200mm~4,000mm  
(4,000mm以上は繋ぎ仕様で供給可能)

材質  
ブロックセグメント、レール：アルミニウム(表面処理：アルマイト)  
レースウェイ（ローラー走行面）：パネ鋼  
ローラー：ベアリング鋼  
ワイパー：PA6+フェルト

使用可能温度  
-20℃~80℃

最高速度  
10m/s

最高加速度  
40m/s<sup>2</sup>

潤滑  
グリース封入済み(ローラー)

## 特性

許容荷重	●●●●●●
動的性能	●●●●●
耐食性	●●
非磁性	●
無潤滑	●

## 寸法

### FDA-R

型番	サイズ	主要寸法 (mm)													
		L	B5	H5	B3	B4	D3	D	D1	D2	D4	D5	E1	E3	E4
FDA12R	12	64	24.4	15.0	12.00	11.9	M3	3.4	6	M4	8	3	25	3.4	29
FDA15R	15	78	30.9	19.0	15.25	15.2	M4	4.5	8	M5	10	4	30	4.4	34
FDA20R	20	92	40.9	23.0	20.00	20.4	M5	5.5	10	M6	10	4	40	4.9	42
FDA25R	25	98	48.4	27.5	25.00	22.9	M5	6.6	11	M8	14	6	45	6.4	48
FDA35R	35	135	68.9	37.5	35.00	32.9	M6	9.0	15	M10	14	6	62	8.9	67
FDA45R	45	165	82.4	46.5	45.00	36.4	M8	11.0	18	M12	14	6	80	9.9	83

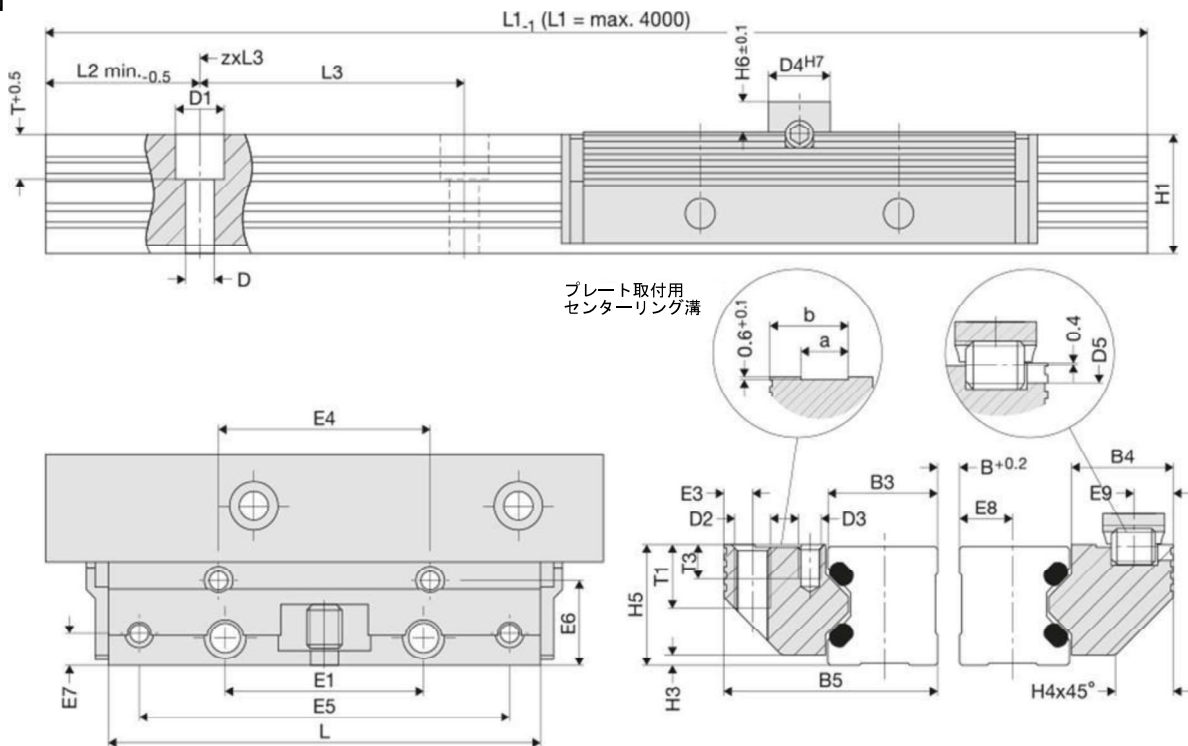
型番	サイズ	主要寸法 (mm)													
		E5	E6	E7	E8	E9	H1	H3	H4	H6	L3	T	T3	a	b
FDA12R	12	57	9.7	3.4	5.5	4.9	14.7	1.4	5.5	4	40	5.5	6.0	4.5	9.5
FDA15R	15	68	12.4	4.9	7.0	5.9	18.7	2.0	8.0	5	60	6.0	7.5	5.0	12.5
FDA20R	20	80	16.9	5.9	9.5	5.9	22.6	2.0	11.0	5	60	8.0	8.0	7.5	16.0
FDA25R	25	84	19.4	7.4	12.0	8.9	27.0	2.5	13.0	7	60	10.0	7.0	10.5	17.5
FDA35R	35	117	28.4	8.9	17.0	8.9	37.0	3.5	20.0	7	80	11.5	8.5	12.5	26.0
FDA45R	45	146	30.9	9.9	22.0	8.9	46.0	4.0	22.0	7	105	14.5	9.5	15.5	31.0

# FDA-R (セパレート型)

セパレート型レール及びブロックセグメント  
ニードルベアリングローラー



寸法図



## 定格荷重・重量

### FDA-R

型番	サイズ	基本定格荷重(ペア) N		許容モーメント荷重(ペア) Nm				重量(ペア) kg	
		C 動	C <sub>0</sub> 静	M <sub>cx</sub> 動	M <sub>0 cx</sub> 静	M <sub>cy/Mcz</sub> 動	M <sub>0cy/M0cz</sub> 静	ブロック セグメント	レール/m
FDA12R	12	2,800	3,000	0.6(B+30.3)	0.6(B+30.3)	43	40	0.07	0.40
FDA15R	15	4,200	3,400	1.4(B+36.5)	1.5(B+36.5)	58	72	0.12	0.80
FDA20R	20	5,400	5,400	2.2(B+47.0)	2.5(B+47.0)	111	111	0.23	1.20
FDA25R	25	9,000	10,100	2.9(B+58.4)	4.2(B+58.4)	222	198	0.35	1.80
FDA35R	35	12,500	18,000	5.0(B+85.0)	7.3(B+85.0)	559	388	1.00	3.10
FDA45R	45	21,200	25,900	8.5(B+109.0)	10.2(B+109.0)	983	806	1.80	5.00

## レール型式 : FDA-\*\*-E

注文例 \*セパレート型のブロック及びレールは2個1セットとなります。

・ブロック FDA25R

サイズ

・レール FDA-25-E-1200 L2=30

L2寸法指定

レール全長

E:セパレート型レール

サイズ

