

IMSコンパクト用ガイドレール

ガイドレールは最大全長3,800mmまで、繋ぎ仕様においては最大17,800mmまで供給可能です。

型番 / 注文コード:

I	M	S	C	-	K	S	A	-	0	2	0	-	S	N	S	-	P	-	M	A	-	M	T	-	1	-	R	D	-	2	0	-	D	-	1	7	8	0	0		
1					2				3				4				5			6			7			8			9			10			11						12

1	製品シリーズ	詳細
	IMSC	IMSコンパクト

2	製品タイプ	詳細
	KSA	ガイドレール

3	サイズ	詳細
	015	サイズ 15
	020	サイズ 20
	025	サイズ 25

4	レールタイプ	詳細
	SNS	全ブロックタイプタイプ共通

5	精度等級	詳細
	P	プレジジョン
	H	ハイ

6	レール取付	詳細
	MA	レール上面からの取付

7	カバー	詳細
	MT	磁気ストリップ、ストリップクランプ
	00	なし ^{*1)}

8	レール本数(繋ぎ)	詳細
	1	1本
	2	2本繋ぎ

	n	n本繋ぎ

9	コードタイプ	詳細
	RD	距離コード化されたリファレンスマーク

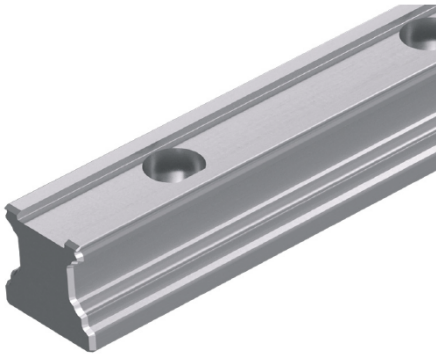
10	精度	詳細
	20	±20µm/m

11	ドキュメント	詳細
	D	標準

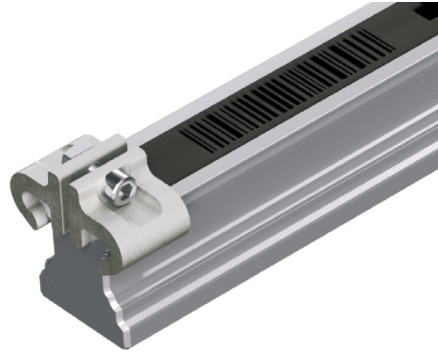
12	全長	詳細
	$L_{min} \leq L \leq 17.800$	mm

*1) 別途磁気ストリップのみでの発注が可能です。-アクセサリーのページをご参照下さい。

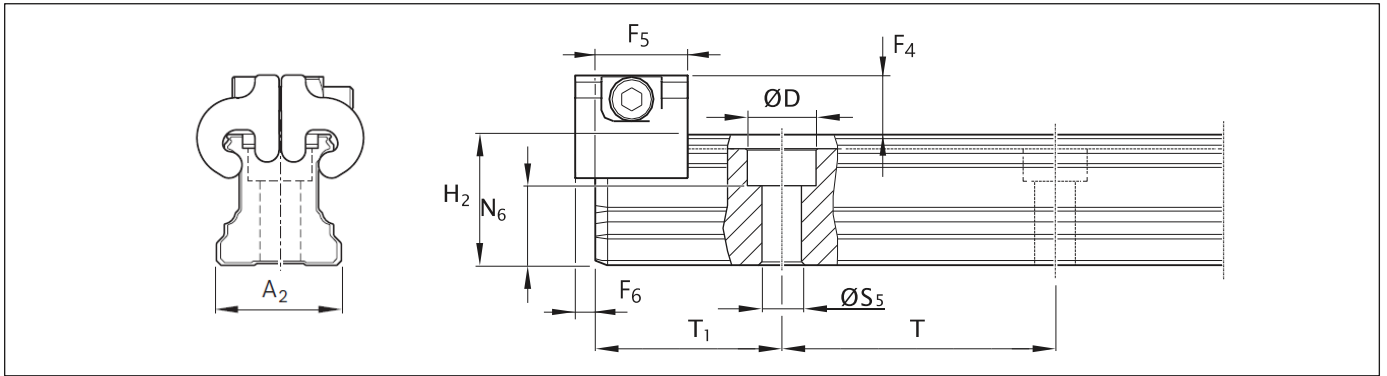
IMSコンパクト用ガイドレール



磁気ストリップ無し：オプション00



磁気ストリップおよびクランプ付き：オプションMT



サイズ	寸法 (mm)														重量 (kg/m)
	A ₂	D	H ₂	L _{max}	N _{±0.5}	S ₅	T	T _{1min}	T _{1s 1)}	T _{1max}	F ₄	F ₅	F ₆		
15	15	7.4	16.20	3 836	10.3	4.5	60	12	28.0	50	7.3	12.0	2.0	1.4	
20	20	9.4	20.55	3 836	13.2	6.0	60	13	28.0	50	7.1	12.0	2.0	2.4	
25	23	11.0	24.25	3 836	15.2	7.0	60	13	28.0	50	8.2	13.0	2.0	3.2	

1) T_{1s} は T₁ の推奨寸法 (公差: ±0.75)

組合せ例

本製品の、ランナーブロックと「ボールレールシステム」のランナーブロックを使用した、組合せ例を以下に示します。「ボールレールシステム」のランナーブロックについては、別カタログをご参照ください。

概略

- 2軸4ブロック仕様
- ・サイズ：25
- ・レール長さ：596mm
- ・ケーブル長さ：1m
- ・出力信号：デジタル矩形波TTL

使用型番

「ボールレールシステム」

- ・ランナーブロック SNS サイズ25
 型番：R1622 212 20 ×3
- ・ガイドレール サイズ25
 型番：R1605 202 31,596 ×1



「ボールレールシステム」別カタログ

「IMSコンパクト」

- ・ランナーブロック SNS サイズ25
 型番：IMSC-KWD-025-SNS-C1-P-SS-0-01-I4-F-100-D ×1
- ・ガイドレール サイズ25
 型番：IMSC-KSA-025-SNS-P-MA-MT-1-RD-10-D-596 ×1

