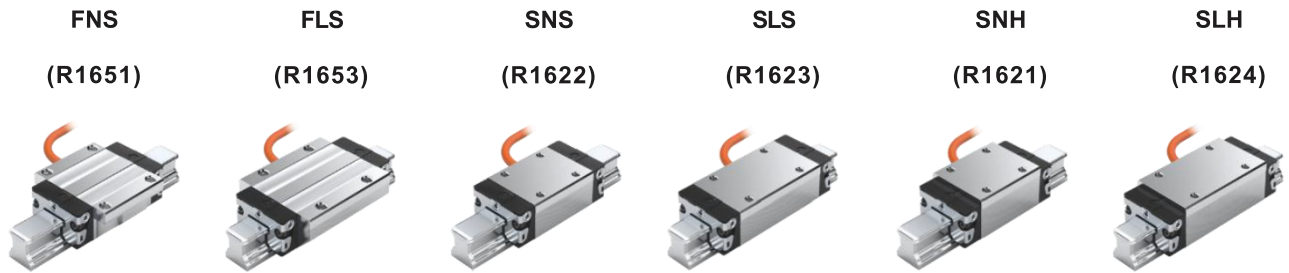


IMSコンパクト用ランナーブロック

製品概要とタイプ

ランナーブロックのシールは標準シール(SS)または低摩擦シール(LS)より選択可能です。

納入時の潤滑状態には①防錆油+初期潤滑タイプと②防錆油のみのタイプの2種類があります。IMSコンパクト用ランナーブロックの精度等級はP級のみで下表の丸印に示すように多様なサイズ・形状で供給可能です。お客様の使用箇所にあわせて、多彩なラインナップの中からお選びいただけます。



サイズ	サイズ 15		サイズ 20		サイズ 25	
予圧	C1	C2	C1	C2	C1	C2
FNS	○	○	○	○	○	○
FLS	○	○	○	○	○	○
SNS	○	○	○	○	○	○
SLS	○	○	○	○	○	○
SNH	○	○			○	○
SLH					○	○

IMSコンパクト用ランナーブロック

型番 / 注文コード:

I	M	S	C	-	K	W	D	-	0	2	0	-	F	N	S	-	C	1	-	P	-	S	S	-	0	-	0	1	-	I	9	-	E	-	3	0	0	-	D
1					2				3				4				5			6		7		8			9		10			11			12				13

1	製品シリーズ	詳細
	IMSC	IMSコンパクト

2	製品タイプ	詳細
	KWD	ボールレールランナーブロック、G2タイプ

3	サイズ	詳細
	015	サイズ 15
	020	サイズ 20
	025	サイズ 25

4	ブロックタイプ	詳細
	FNS	フランジタイプ, 標準長さ, 標準高さ
	FLS	フランジタイプ, ロング, 標準高さ
	SNS	スリムタイプ, 標準長さ, 標準高さ
	SLS	スリムタイプ, ロング, 標準高さ
	SNH	スリムタイプ, 標準長さ, ハイ
	SLH	スリムタイプ, ロング, ハイ

5	予圧等級	詳細
	C1	予圧 2% C
	C2	予圧 8% C

6	精度等級	詳細
	P	精密級

7	シール	詳細
	SS	標準
	LS	低摩擦

8	ボールチェーン	詳細
	0	ボールチェーンなし

9	潤滑	詳細
	01	防錆油及び初期潤滑
	02	防錆油

10	インターフェイス	詳細
	I9	1Vpp / 1000 μm
	I4	TTL 10 μm

11	コネクタ	詳細
	F	15-pin sub-D. pins, TTL/EC
	E	15-pin sub-D. pins, 1Vpp/EC
	0	オープンケーブルエンド

12	ケーブル長さ	詳細
	300	3.00 m
	250	2.50 m
	200	2.00 m
	150	1.50 m
	100	1.00 m
	050	0.50 m
	020	0.20 m

13	書類	詳細
	D	標準

10, 11においては異なる信号フォームでの組合せ選択はできません。
例: インターフェイス I9 (1Vpp)とコネクタ F (TTL)の組合せはできません。

IMSコンパクト用ランナーブロック一覧



FNS

ブロック形状	フランジ形
ブロック全長	標準
ブロック高さ	標準

詳細寸法20ページ



FLS

ブロック形状	フランジ形
ブロック全長	ロング
ブロック高さ	標準高さ

詳細寸法21ページ



SNS

ブロック形状	スリム形
ブロック全長	標準
ブロック高さ	標準

詳細寸法22ページ



SLS

ブロック形状	スリム形
ブロック全長	ロング
ブロック高さ	標準

詳細寸法23ページ



SNH

ブロック形状	スリム形
ブロック全長	標準
ブロック高さ	ハイ

詳細寸法24ページ



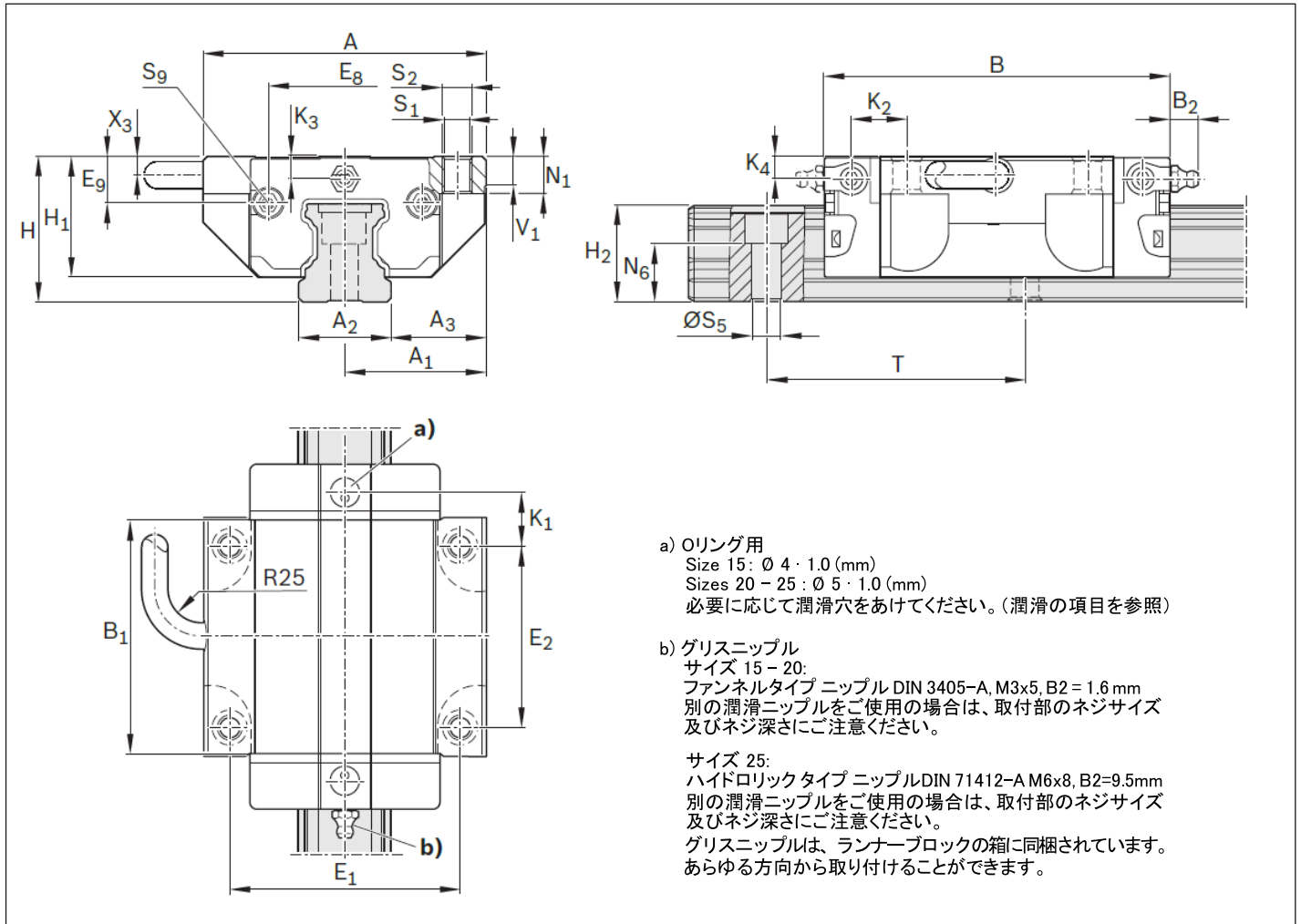
SLH

ブロック形状	スリム形
ブロック全長	ロング
ブロック高さ	ハイ

詳細寸法25ページ



FNS (フランジタイプ、標準長さ、標準高さ)R1651

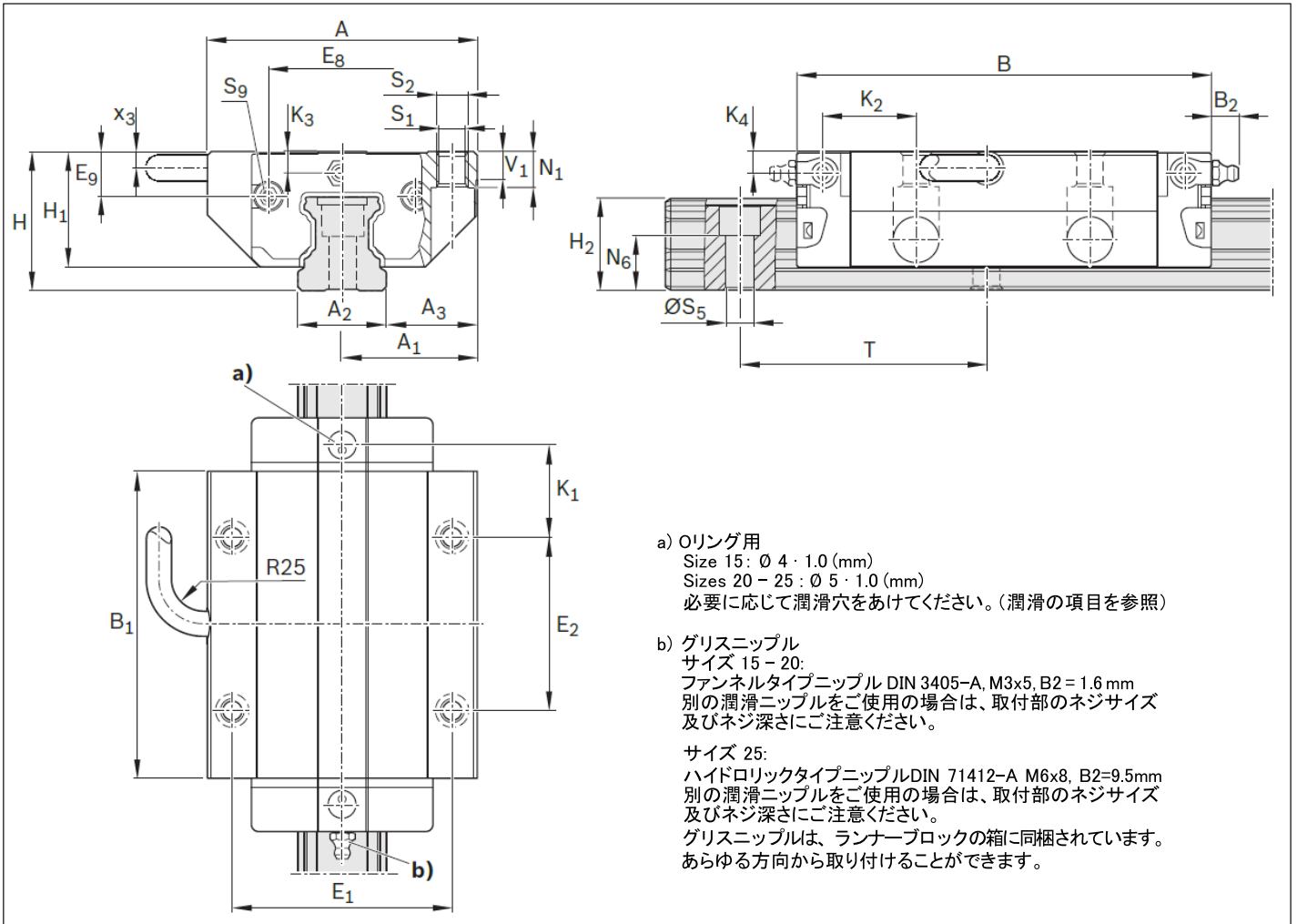


サイズ	寸法 (mm)																		
	A	A ₁	A ₂	A ₃	B+0.5	B ₁	E ₁	E ₂	E ₃	X ₃	E ₈	E ₉	H	H ₁	H ₂	K ₁	K ₂	K ₃	K ₄
15	47	23.5	15	16.0	58.2	39.2	38	30	26	4.25	24.55	6.70	24	19.90	16.20	8.00	9.6	3.20	3.20
20	63	31.5	20	21.5	75.0	49.6	53	40	35	5.90	32.50	7.30	30	25.35	20.55	11.80	11.8	3.35	3.35
25	70	35.0	23	23.5	86.2	57.8	57	45	40	8.25	38.30	11.50	36	29.90	24.25	12.45	13.6	5.50	5.50

サイズ	寸法 (mm)										重量 (kg)	荷重 (N)		モーメント荷重 (Nm)			
	N ₁	N ₂	N _{6±0.5}	S ₁	S ₂	S ₅	S ₉	T	V ₁	m		C	F _{max}	M _t	M _{t_max}	M _L	M _{L_max}
15	5.2	4.40	10.3	4.3	M5	4.5	M2,5x3,5	60	5.0	0.20	9 860	3 290	95	30	68	20	
20	7.7	5.20	13.2	5.3	M6	6.0	M3x5	60	6.0	0.45	23 400	7 800	300	100	200	70	
25	9.3	7.00	15.2	6.7	M8	7.0	M3x5	60	7.5	0.65	28 600	9 530	410	140	290	100	



FLS (フランジタイプ、ロング、標準高さ) R1653

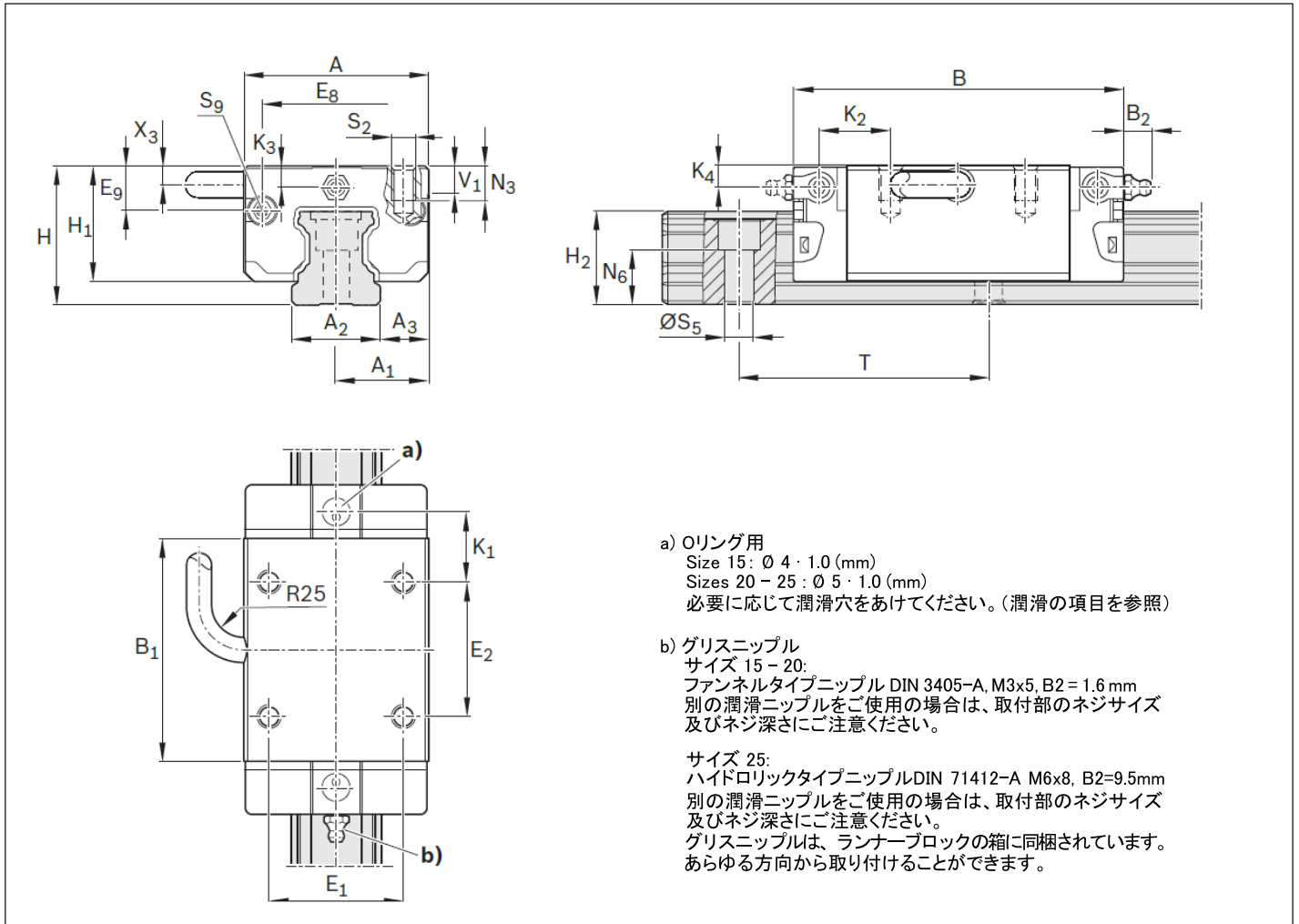


サイズ	寸法 (mm)																		
	A	A ₁	A ₂	A ₃	B _{+0.5}	B ₁	E ₁	E ₂	X ₃	E ₈	E ₉	H	H ₁	H ₂	K ₁	K ₂	K ₃	K ₄	
15	47	23.5	15	16.0	72.6	53.6	38	30	4.25	24.55	6.70	24	19.90	16.20	15.20	16.80	3.20	3.20	
20	63	31.5	20	21.5	91.0	65.6	53	40	5.90	32.50	7.30	30	25.35	20.55	19.80	19.80	3.35	3.35	
25	70	35.0	23	23.5	107.9	79.5	57	45	8.25	38.30	11.50	36	29.90	24.25	23.30	24.45	5.50	5.50	

サイズ	寸法 (mm)									重量 (kg)	荷重 (N)		モーメント荷重 (Nm)			
	N ₁	N ₂	N _{6±0.5}	S ₁	S ₂	S ₅	S ₉	T	V ₁		C	F _{max}	M _t	M _{t max}	M _L	M _{L max}
15	5.2	4.40	10.3	4.3	M5	4.5	M2,5x3,5	60	5.0	0.30	12 800	4 270	120	40	120	40
20	7.7	5.20	13.2	5.3	M6	6.0	M3x5	60	6.0	0.55	29 600	9 870	380	130	340	110
25	9.3	7.00	15.2	6.7	M8	7.0	M3x5	60	7.5	0.90	37 300	12 430	530	180	530	180



SNS(スリムタイプ、標準長さ、標準高さ)R1622

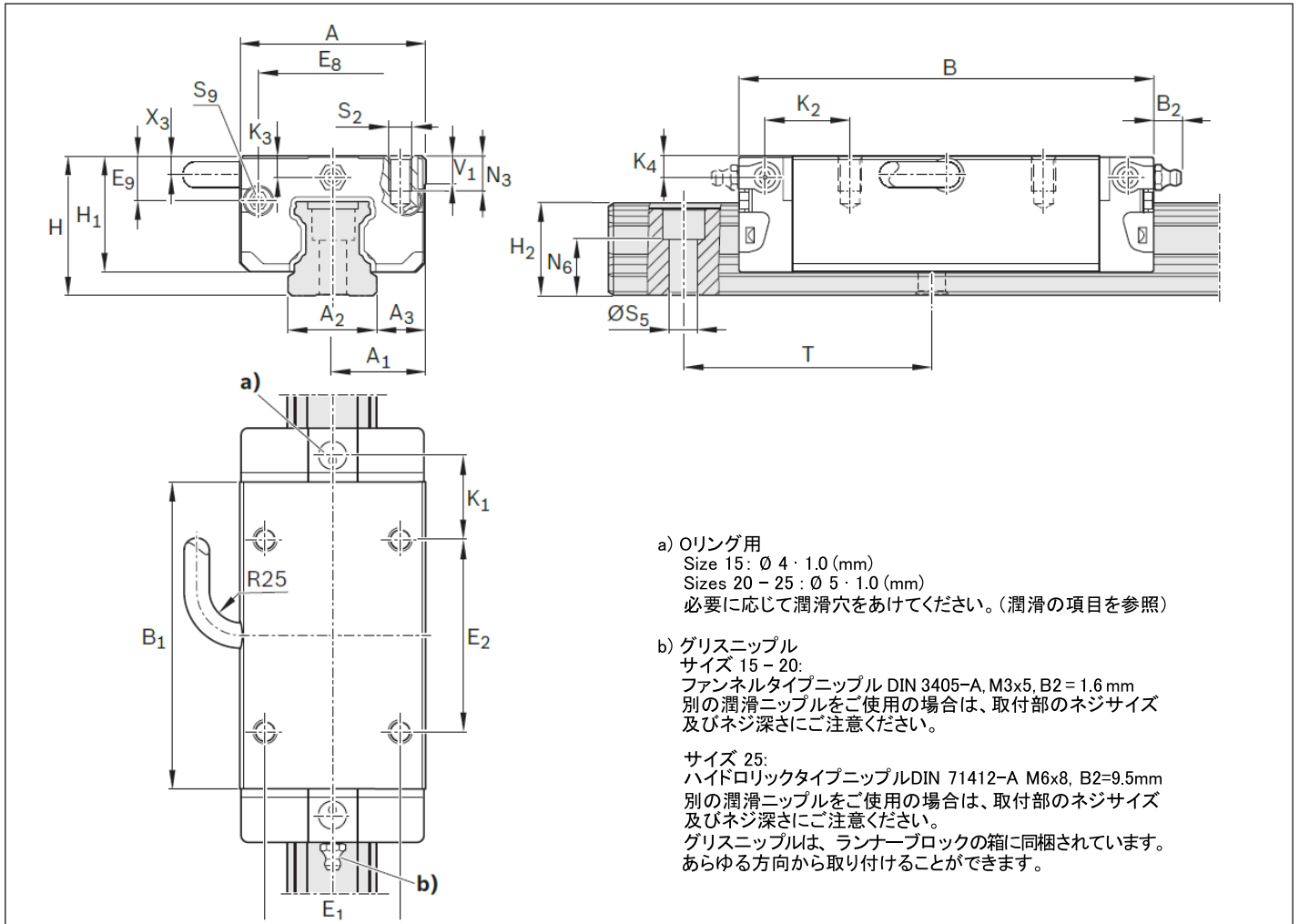


サイズ	寸法 (mm)																		
	A	A ₁	A ₂	A ₃	B+0.5	B ₁	E ₁	E ₂	X ₃	E ₈	E ₉	H	H ₁	H ₂	K ₁	K ₂	K ₃	K ₄	
15	34	17	15	9.5	58.2	39.2	26	26	4.25	24.55	6.70	24	19.90	16.20	10.00	11.60	3.20	3.20	
20	44	22	20	12.0	75.0	49.6	32	36	5.90	32.50	7.30	30	25.35	20.55	13.80	13.80	3.35	3.35	
25	48	24	23	12.5	86.2	57.8	35	35	8.25	38.30	11.50	36	29.90	24.25	17.45	18.60	5.50	5.50	

サイズ	寸法 (mm)								重量 (kg)	荷重 ³⁾ (N)		モーメント荷重 (Nm)			
	N ₃	N _{6±0.5}	S ₂	S ₅	S ₉	T	V ₁	m		C	F _{max}	M _t	M _{t_max}	M _L	M _{L_max}
15	6.0	10.3	M4	4.5	M2,5x3,5	60	5.0	0.15	9 860	3 290	95	30	68	20	
20	7.5	13.2	M5	6.0	M3x5	60	6.0	0.35	23 400	7 800	300	100	200	70	
25	9.0	15.2	M6	7.0	M3x5	60	7.5	0.50	28 600	9 530	410	140	290	100	



SLS(スリムタイプ、ロング、標準高さ)R1623

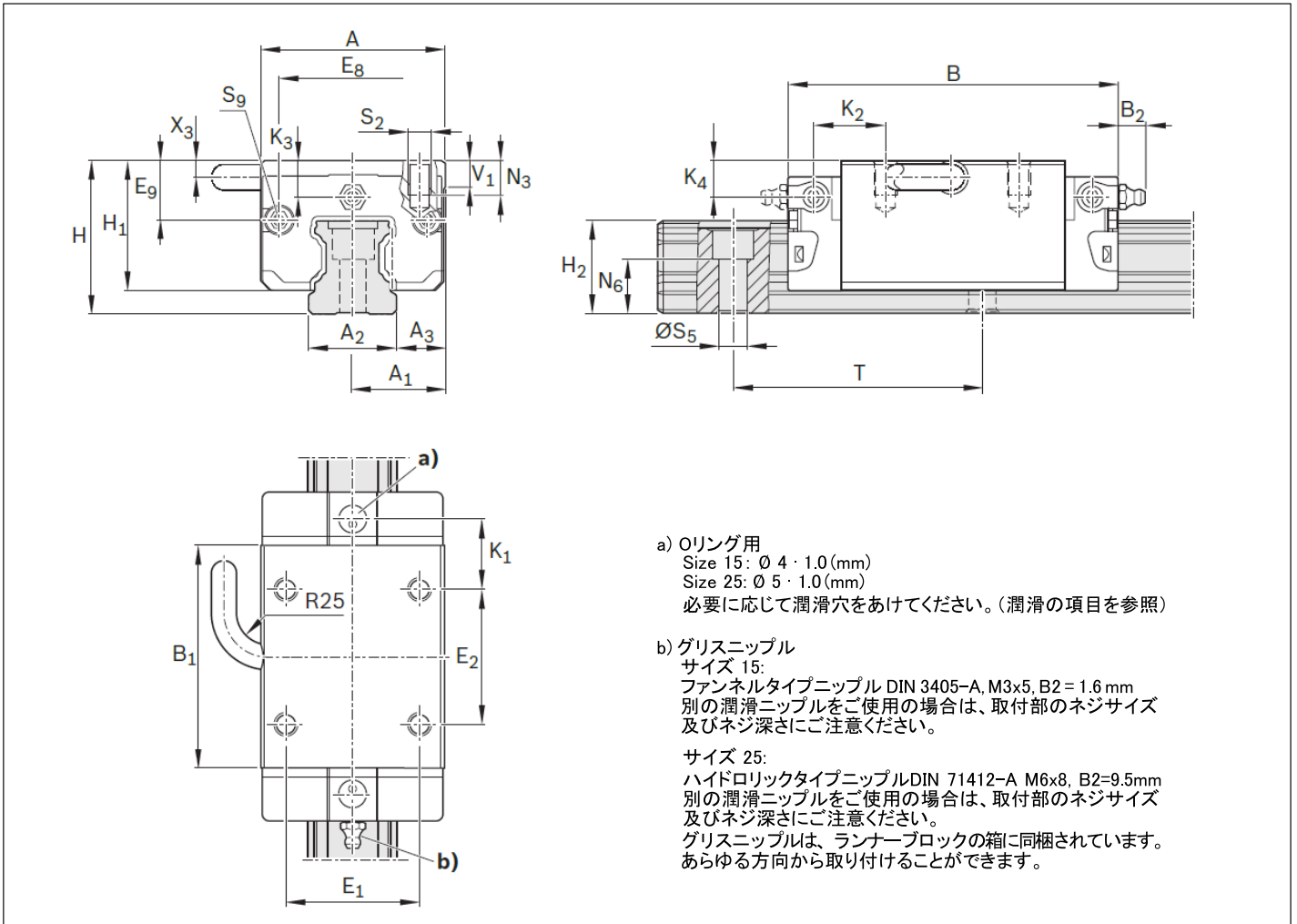


サイズ	寸法(mm)																		
	A	A ₁	A ₂	A ₃	B _{+0.5}	B ₁	E ₁	E	X ₃	E ₈	E ₉	H	H ₁	H ₂	K ₁	K ₂	K ₃	K ₄	
15	34	17	15	9.5	72.6	53.6	26	26	4.25	24.55	6.70	24	19.90	16.20	17.20	18.80	3.20	3.20	
20	44	22	20	12.0	91.0	65.6	32	50	5.90	32.50	7.30	30	25.35	20.55	14.80	14.80	3.35	3.35	
25	48	24	23	12.5	107.9	79.5	35	50	8.25	38.30	11.50	36	29.90	24.25	20.80	21.95	5.50	5.50	

サイズ	寸法(mm)								重量(kg)	荷重 ₃ (N)		モーメント荷重(Nm)			
	N ₃	N _{6±0.5}	S ₂	S ₅	S ₉	T	V ₁	m		C	F _{max}	M _t	M _{t_max}	M _L	M _{L_max}
15	6.0	10.3	M4	4.5	M2,5x3,5	60	5.0	0.20	12 800	4 270	120	40	120	40	
20	7.5	13.2	M5	6.0	M3x5	60	6.0	0.45	29 600	9 870	380	130	340	110	
25	9.0	15.2	M6	7.0	M3x5	60	7.5	0.65	37 300	12 430	530	180	530	180	



SNH(スリムタイプ、標準長さ、ハイ)R1621

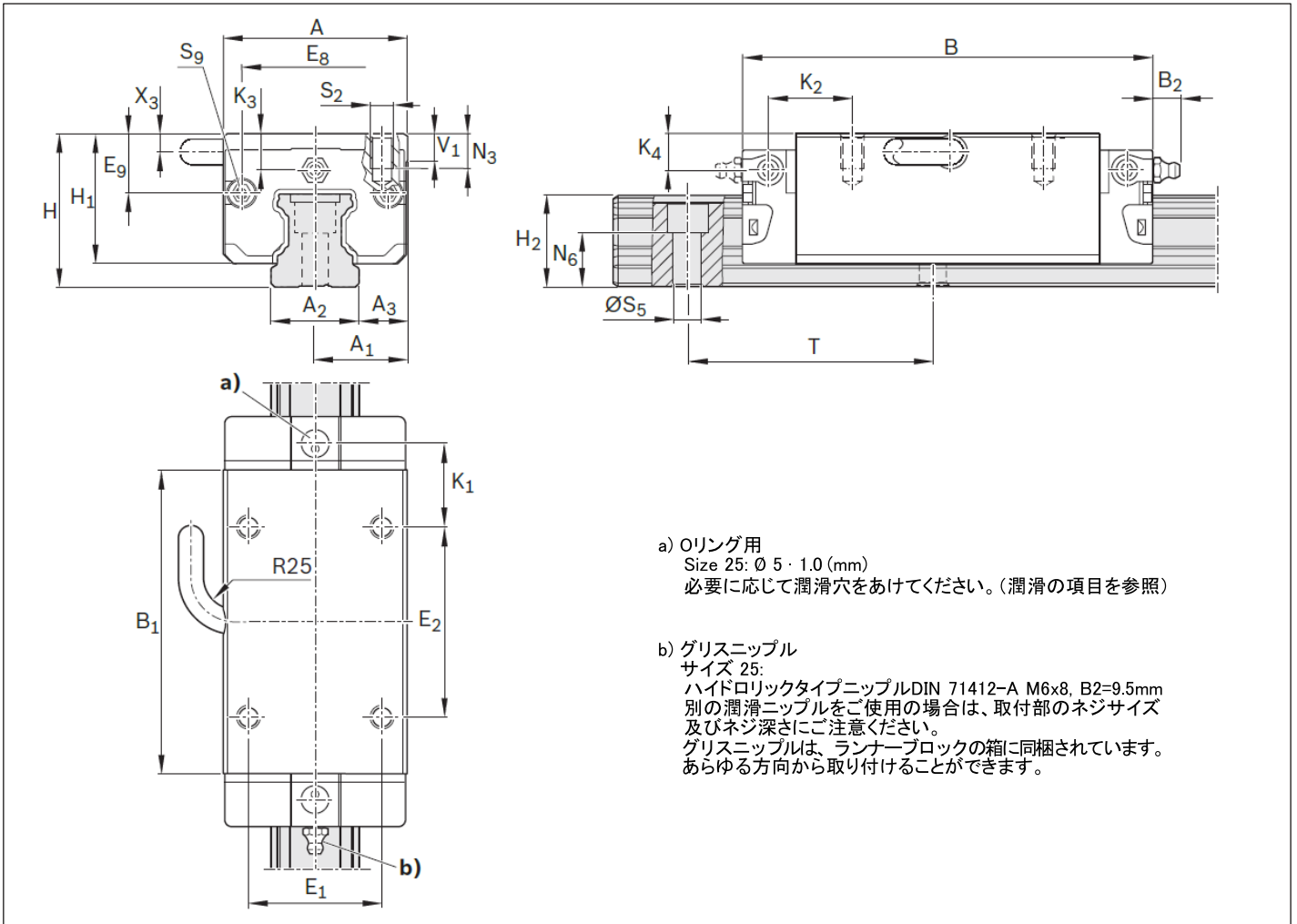


サイズ	寸法 (mm)																		
	A	A ₁	A ₂	A ₃	B ^{+0.5}	B ₁	E ₁	E ₂	X ₃	E ₈	E ₉	H	H ₁	H ₂	K ₁	K ₂	K ₃	K ₄	
15	34	17	15	9.5	58.2	39.2	26	26	8.3	24.55	10.70	28	23.90	16.20	10.00	11.60	7.20	7.20	
25	48	24	23	12.5	86.2	57.8	35	35	12.5	38.30	15.50	40	33.90	24.25	17.45	18.60	9.50	9.50	

サイズ	寸法 (mm)								重量 (kg)	荷重 (N)		モーメント荷重 (Nm)			
	N ₃	N _{6±0.5}	S ₂	S ₅	S ₉	T	V ₁	m		C	F _{max}	M _t	M _{t max}	M _L	M _{L max}
15	6.0	10.3	M4	4.5	M2,5x3,5	60	5.0	0.20	9 860	3 290	95	30	68	20	
25	9.0	15.2	M6	7.0	M3x5	60	7.5	0.60	28 600	9 530	410	140	290	100	



SHL(スリムタイプ、ロング、ハイ)R1624



サイズ	寸法 (mm)																		
	A	A ₁	A ₂	A ₃	B ^{+0.5}	B ₁	E ₁	E ₂	X ₃	E ₈	E ₉	H	H ₁	H ₂	K ₁	K ₂	K ₃	K ₄	
25	48	24	23	12.5	107.9	79.5	35	50	12.2	38.30	15.50	40	33.90	24.25	20.80	21.95	9.50	9.50	

サイズ	寸法 (mm)							重量 (kg)	荷重 (N)		モーメント荷重 (Nm)			
	N ₃	N _{6±0.5}	S ₂	S ₅	S ₉	T	V ₁		m	C	F _{max}	M _t	M _{t_max}	M _L
25	9.0	15.2	M6	7.0	M3x5	60	7.5	0.80	37 300	12 430	530	180	530	180