

Rexroth ボール レール システム アクセサリーと組み合わせに適した製品

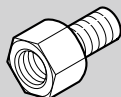
ランナー ブロック用共通アクセサリ

潤滑ニップル

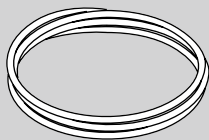


配管継手

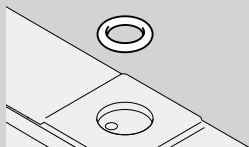
- 延長ピース
- スイベル ジョイント
- チューブ継手



潤滑接続パーツ用
 プラスチック チューブ

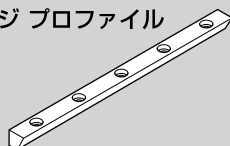


Oリング



ガイド レール用共通アクセサリ

ウェッジ プロファイル



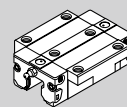
適切な寸法なら
 各製品に適合

アクセサリの取付け

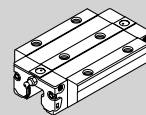
アクセサリの取付けについては、「取付説明書 ボール レール システム」 RJ 82 270 をご参照ください。

適合する製品

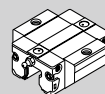
ランナー ブロック



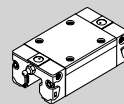
フランジ、ノーマル、
 スタンダード高さ FNS
R1651
R2001
R1631



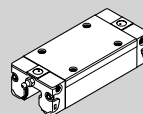
フランジ、ロング、
 スタンダード高さ
 FLS
R1653
R2002



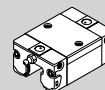
フランジ、ショート、
 スタンダード高さ FKS
R1665
R1661
R2000



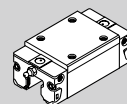
スリム、ノーマル、
 スタンダード高さ SNS
R1622
R2011
R1632



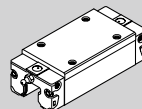
スリム、ロング、
 スタンダード高さ SLS
R1623
R2012



スリム、ショート、
 スタンダード高さ SKS
R1666
R1662
R2010

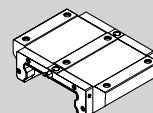


スリム、ノーマル、
 ハイ SNH
R1621



スリム、ロング、
 ハイ SLH
R1624

ワイド ランナー ブロック

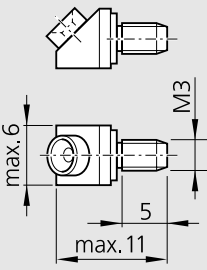


ランナー ブロック
 ワイド
R1671

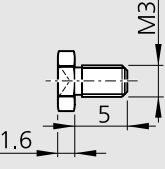
全ガイド レール

ランナー ブロック用共通アクセサリー

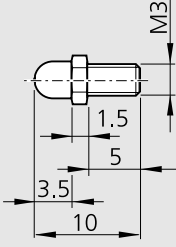
ファンネル タイプ ニップル



部品番号
R3417 004 09

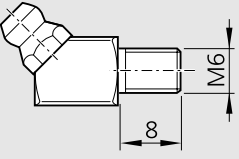


部品番号
R3417 029 09
Resist NR II: R3417 032 09

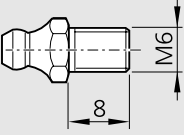


部品番号
R3417 005 01

グリス ニップル

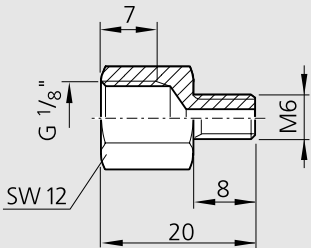


部品番号
R3417 007 02

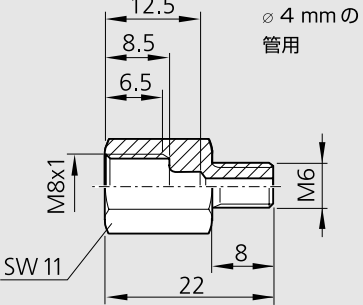


部品番号
R3417 008 02
Resist NR II: R3417 016 02

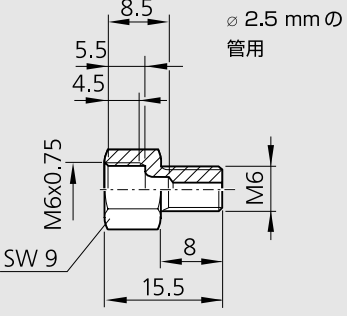
配管継手



部品番号
R3455 030 34



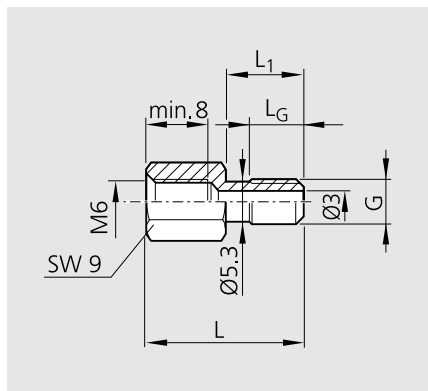
部品番号
R3455 030 37



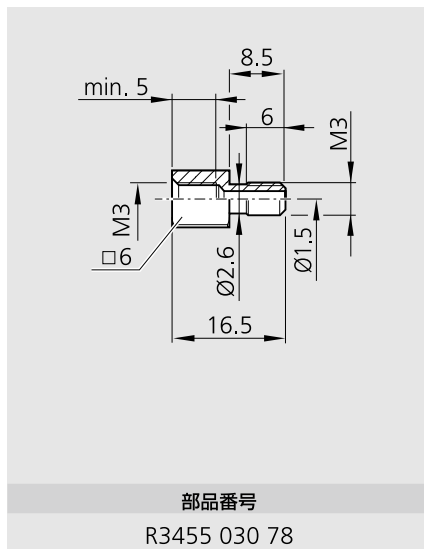
部品番号
R3455 030 38

ランナー ブロック用共通アクセサリー

延長ピース

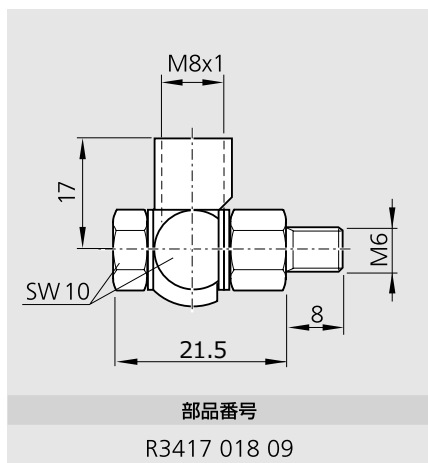


部品番号	寸法 (mm)			
	L	L ₁	G	L _G
R3455 030 69	21.0	10.5	M6	7.0
R3455 030 87	25.0	14.5	M6	8.0
R3455 030 85	26.5	16.0	M6	7.0



部品番号
R3455 030 78

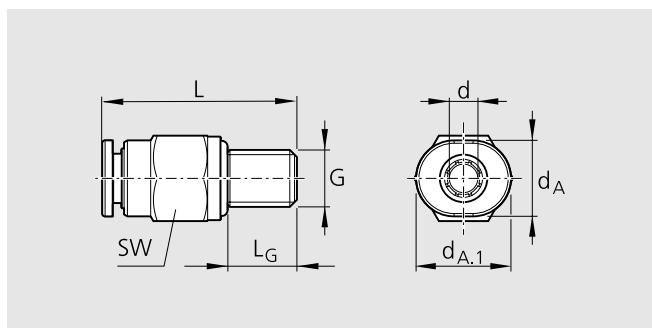
スィベル ジョイント



部品番号
R3417 018 09

プラスチック チューブ差込ねじ

専用アクセサリーの付いていないランナー ブロック用
チューブ継手

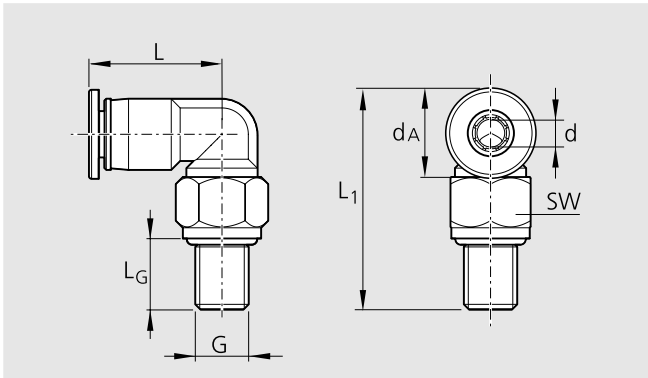


部品番号	寸法 (mm)						
	d _A	d _{A.1}	d	L	SW	G	L _G
R3417 033 09	6.0	7.0	3	15.5	6*	M3	5.0
R3417 034 09	8.0	9.0	3	18.0	8	M5	5.0
R3417 035 09	8.5	10.0	4	20.5	9	M6	8.0
R3417 036 09	10.0	12.0	6	21.5	10	M6	8.0

* 最大締め付けトルク : 0.5 Nm

ランナー ブロック用共通アクセサリー

接続パーツ L字型 回転式¹⁾



部品番号	寸法 (mm)						
	d _A	d	L	L ₁	SW	G	L _G
R3417 077 09	6.5	3±0.1	11.2	14.7	6 ²⁾	M3	5.0
R3417 078 09	9.0	4±0.1	18.1	18.1	9	M6	8.0
R3417 079 09	11.0	6±0.1	20.8	18.1	9	M6	8.0

1) 最大潤滑圧：30バール

2) 最大締付けモーメント：0.5 Nm

プラスチック チューブ φ3 mm



部品番号	外径 (mm)	内径 (mm)	長さ (m)
R3499 287 00	3	1.7	50

Oリング

Oリング 部品番号	d ₁ x d ₂ (mm)
R3411 131 01	5 x 1.0
R3411 003 01	6 x 1.5

