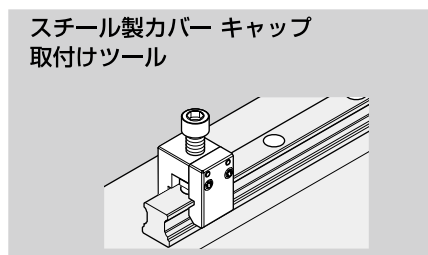
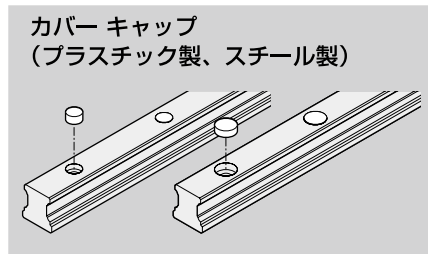
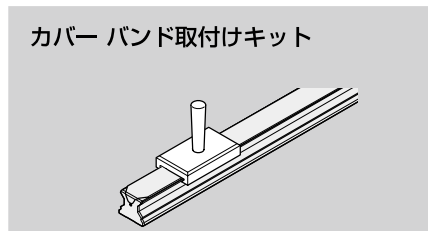
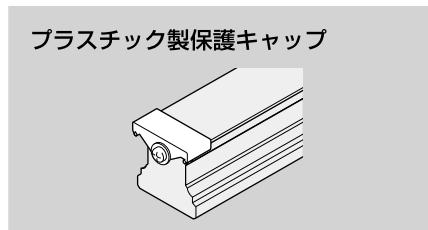
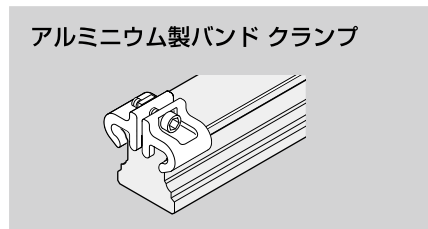
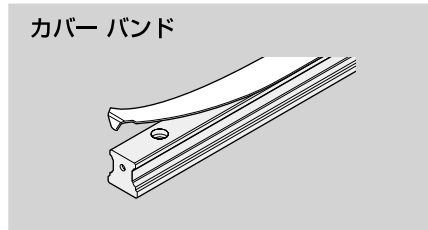
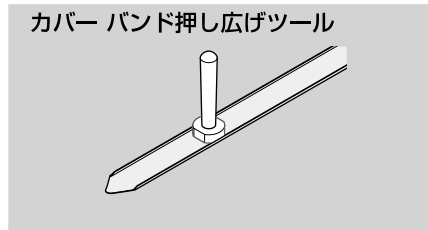
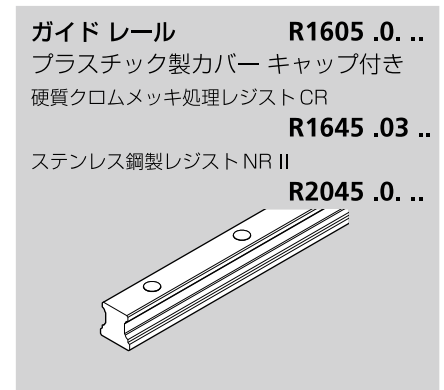
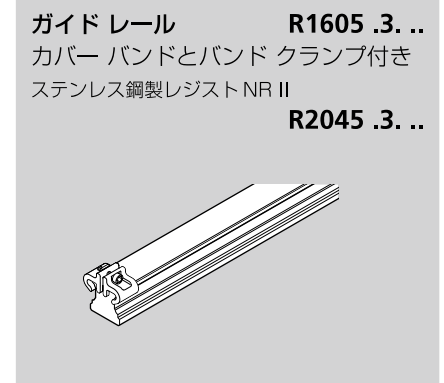


Rexroth ボール レール システム ガイド レール用アクセサリ

アクセサリと組み合わせに適した製品



ガイド レール



適合する製品

アクセサリの取付け

アクセサリの取付けについては、「取付
 説明書ボール レール システム」RJ 82
 270 をご参照ください。

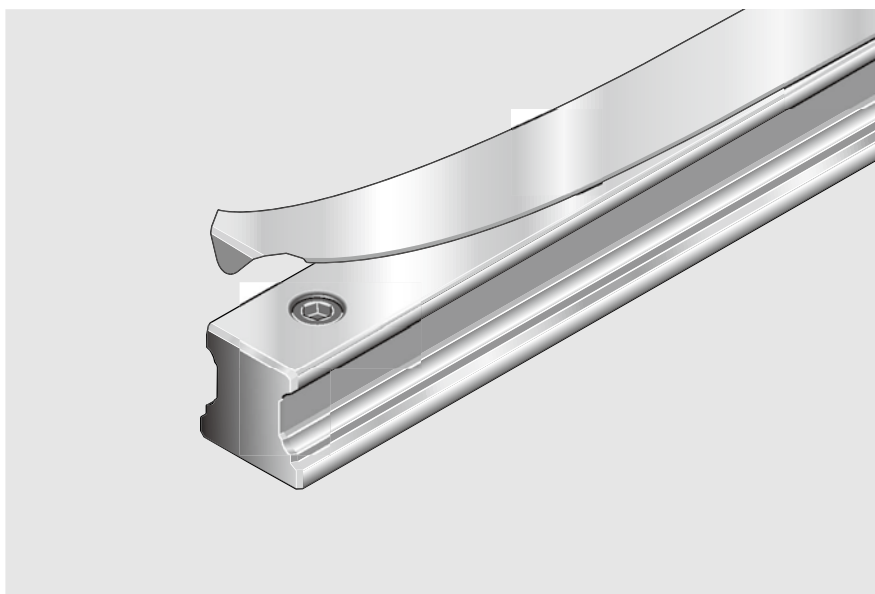
カバー バンドの説明

カバー バンドのメリット

カバー バンドは簡単に装着、取外しができます。

- 以下の点により取付け作業の手間が大幅に簡素化、スピードアップされます
 - すべての穴を一度に密閉
 - 接着カバーの場合のように、接着剤が乾くまで待つ必要がない
- 取付け・取外しの繰り返しが可能(4回まで)

カバー バンドは精密部品ですので、取扱いには細心の注意を払ってください。特に、折り曲げないようにご注意ください。



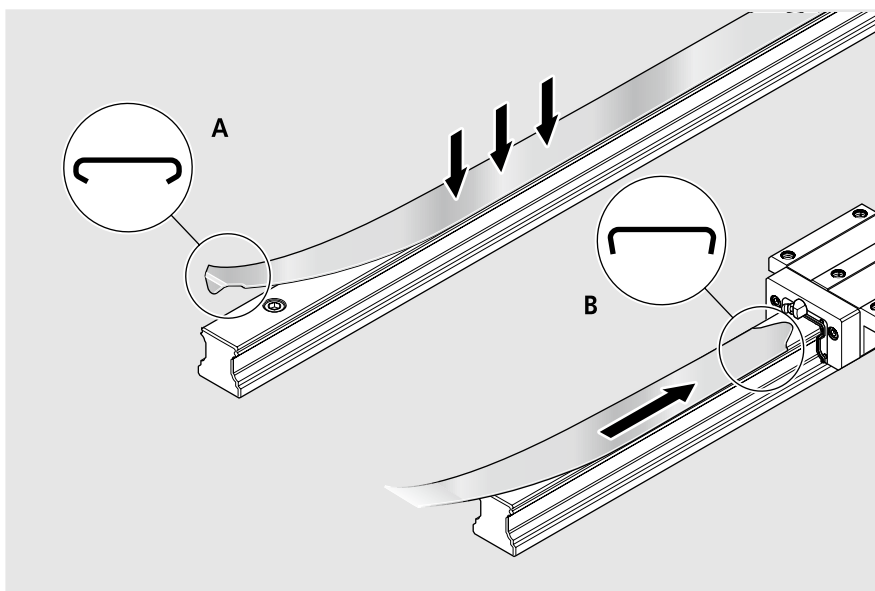
タイプ/機能

A カバー バンド (標準)

- ランナー ブロックを取り付ける前にレール上にパチッとはめ込むと、ずれないように固定されます。

B 差し込み式カバー バンド

- ランナー ブロックまたは接続構造物を取り外すことができない状態で、カバー バンドを取付けまたは交換するためのものです。
- カバー バンドのずれ止めが一部、ごく僅か押し広げられているため、ランナー ブロックの下に問題なく挿入することができます。

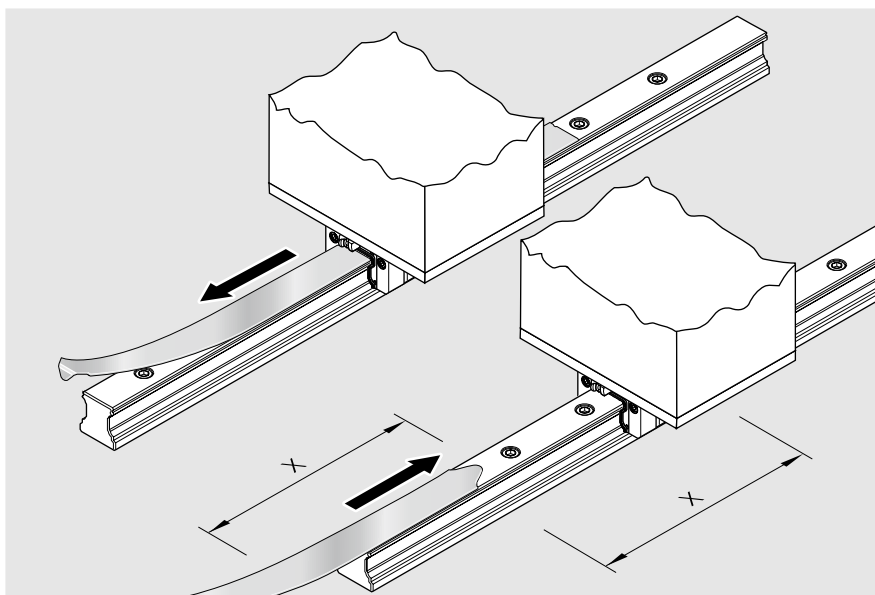


オプションとしてお求めいただけるカバー バンドの押し広げツールを使いスライド部を追加加工することも可能です。

また、とりわけスライド部の長さXを取付けケースに応じ最適な長さにすることができます。

取付けの詳しい説明に従ってください!

部品番号は、「ガイド レール用アクセサリ」の章をご参照ください。



ガイド レール用アクセサリー

カバー バンド (初回取付け用、スペア用)

どんな長さのガイド レールにも適した
ずれ止め付きまたはスライド部付きカ
バー バンドが用意されています。

カバー バンド (標準) の発注

発注例 :

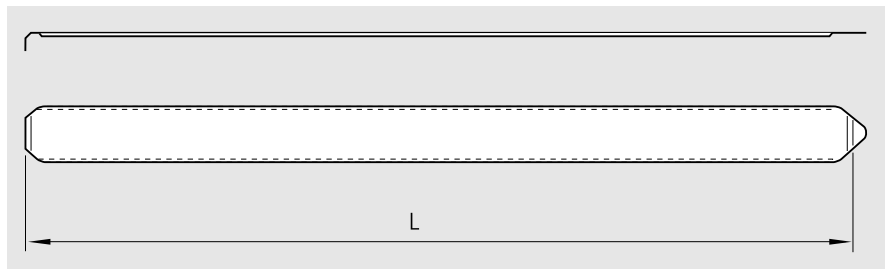
ガイド レール : サイズ 35、
レールの長さ $L = 2696$ mm

発注データ記載例 :

部品番号、長さ L (mm)

R1619-330-20、2696 mm

(部品番号は製品表参照)



サイズ	スタンダード カバー バンド 部品番号、長さ (mm)
15	R1619 130 00, ...
20	R1619 830 00, ...
25	R1619 230 00, ...
30	R1619 730 00, ...
35	R1619 330 20, ...
45	R1619 430 20, ...
55	R1619 530 20, ...
65	R1619 630 20, ...

差し込み式カバー バンドの発注

発注例 :

ガイド レール : サイズ 35、
レールの長さ $L = 2696$ mm
スライド部の長さ $L_S = 1200$ mm

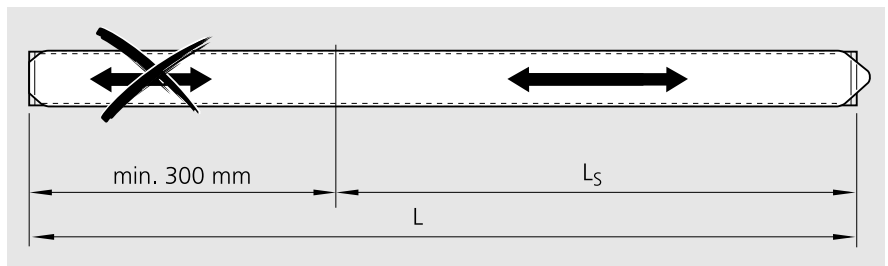
発注データ記載例 :

部品番号、長さ L (mm)、

スライド部の長さ L_S (mm)

R1619-330-30、2696、1200 mm

(部品番号は製品表参照)



L_S = スライド部の長さ
 L = レールの長さ

サイズ	スライド部付きカバー バンド 部品番号、長さ (mm)
15	R1619 130 10, ...
20	R1619 830 10, ...
25	R1619 230 10, ...
30	R1619 730 10, ...
35	R1619 330 30, ...
45	R1619 430 30, ...
55	R1619 530 30, ...
65	R1619 630 30, ...

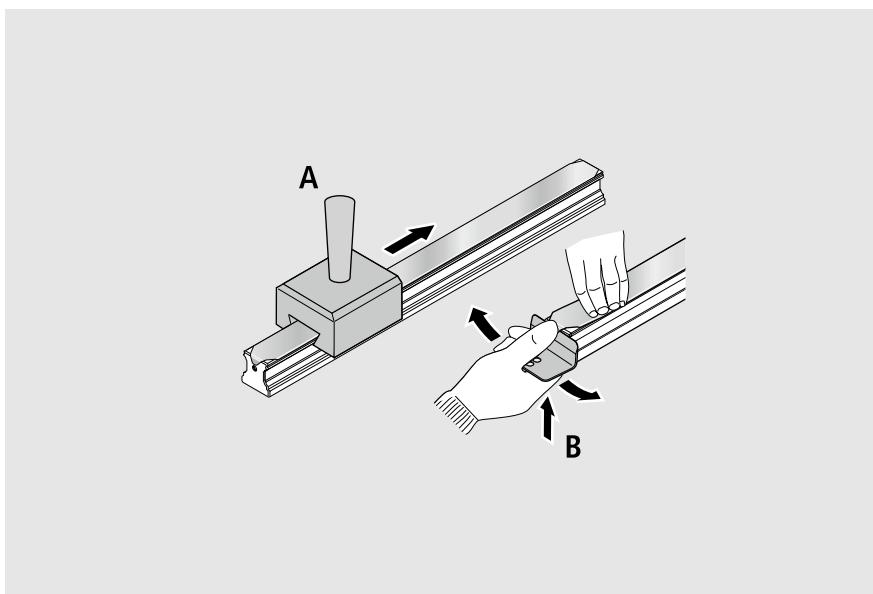
ガイド レール用アクセサリ

カバー バンドの取付け

0.3 mm のカバー バンド用 カバー バンド取付けキット

カバー バンド装着用の取付けツール (A) と取外し用具 (B) が用意されています。

カバー バンドの取付けに関する全般的な詳しい情報については「取付説明書 カバー バンド」RJ 82 070 をご参照ください。



バンド クランプ

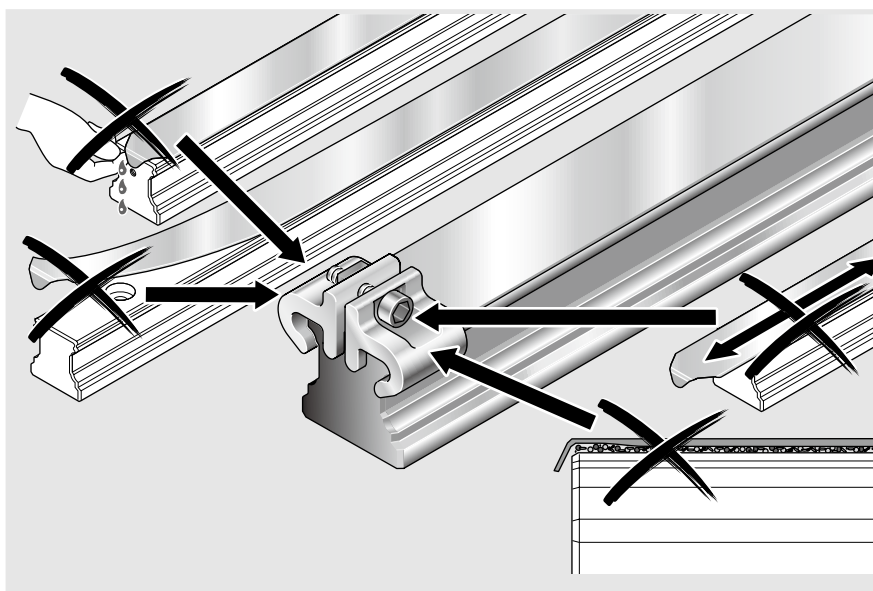
Rexroth ではカバー バンドを固定するためにバンド クランプを使用しています。

バンド クランプにより、

- 傷害を防ぐことができます。
- 誤ってバンドを外したり、バンドの下に汚れが入り込むのを防ぐことができます。
- カバーバンドを固定することができます。

⚠ バンド クランプは必ず取り付けてください!

部品番号は、「ガイド レール用アクセサリ」の章をご参照ください。



カバー キャップの取付け

プラスチック製またはスチール製カバー キャップの取付けに関する全般的な詳しい情報については「取付説明書 ボール レール システム」RJ 82 270 をご参照ください。

カバー キャップの部品番号は、「ガイド レール用アクセサリ」の章をご参照ください。

ガイド レール用アクセサリ

カバー バンド取付けキットセット

カバー バンド装着用の取付けツール (A) と取外し用金具 (B) が用意されています。

サイズ	部品番号 取付けツール + 取外し用金具
25	R1619 210 80
30	R1619 710 80
35	R1619 310 60
45	R1619 410 60
55	R1619 510 60
65	R1619 610 60

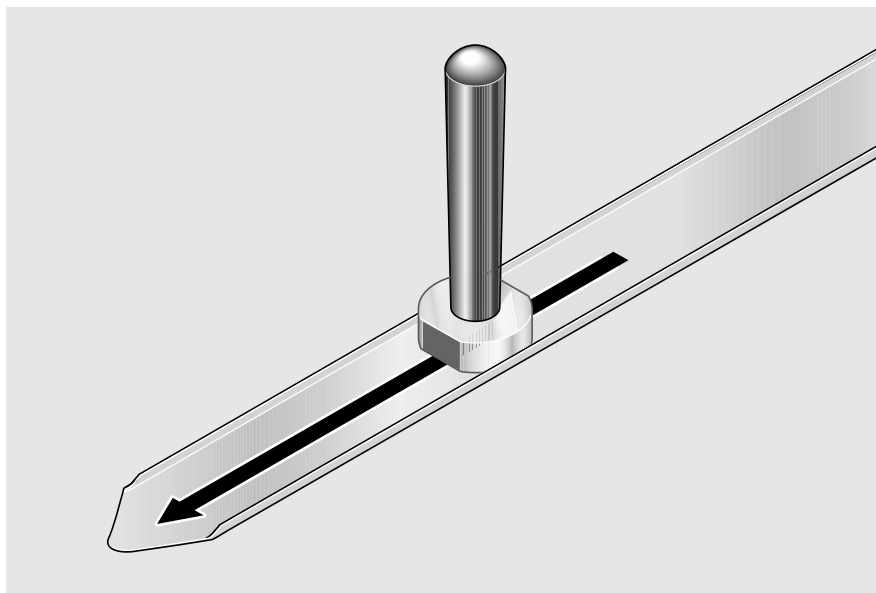
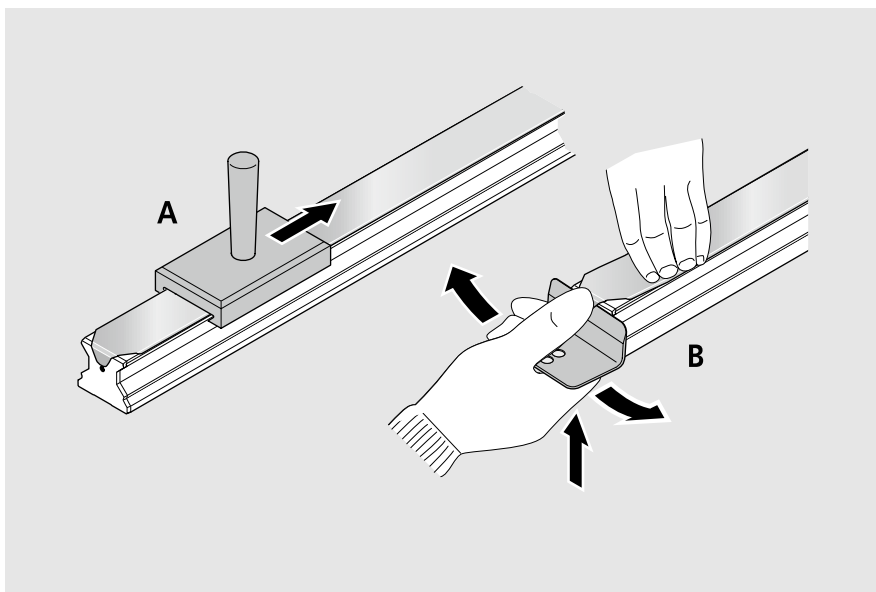
カバー バンドの取付けに関する全般的な詳しい情報については「取付説明書 カバーバンド」RJ 82 070をご参照ください。

カバー バンドのスライド部加工用 押し広げツール

部品番号は製品表をご参照ください。

スライド部の加工とスライド部付きカバー バンドの取付けに関する詳しい情報については「取付説明書 カバー バンド」RJ 82 070をご参照ください。

サイズ	部品番号 カバー バンド 押し広げツール
15	R1619 115 10
20	R1619 815 10
25	R1619 215 10
30	R1619 715 10
35	R1619 315 30
45	R1619 415 30
55	R1619 515 30
65	R1619 615 30



ガイド レール用アクセサリー

バンド クランプ

端面にねじ穴のないガイド レール用

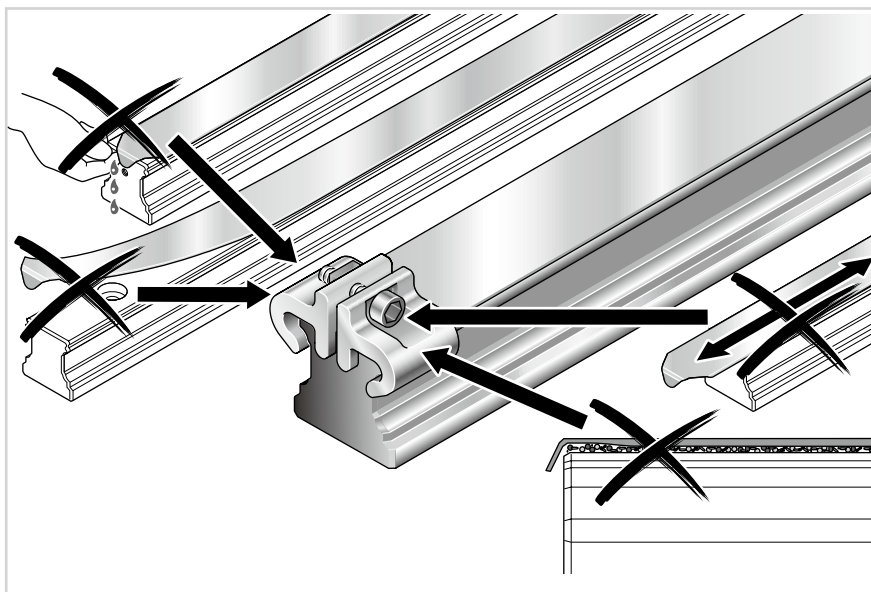
Rexrothではバンド クランプの使用をお勧めします。

バンド クランプは、

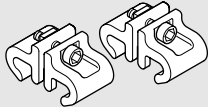
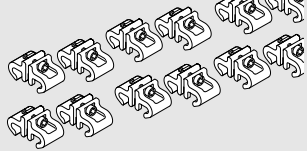
- 誤ってバンドを外したり、バンドの下に汚れが入り込むのを防ぎ
- カバー バンドを固定します。

材料：

- バンド クランプ：アルミニウム製、陽極酸化処理済み
- クランプねじとナット：ステンレス鋼製



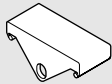
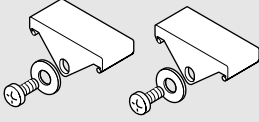
バンド クランプの部品番号

サイズ	バンド クランプ (2個1組)	バンド クランプ (100個パック)
		
15	R1619 139 50	R1619 139 60
20	R1619 839 50	R1619 839 60
25	R1619 239 50	R1619 239 60
30	R1619 739 50	R1619 739 60
35	R1619 339 50	R1619 339 60
45	R1619 439 50	R1619 439 60
55	R1619 539 50	R1619 539 60
65	R1619 639 50	R1619 639 60

保護キャップ

端面にねじ穴のあるガイド レール用

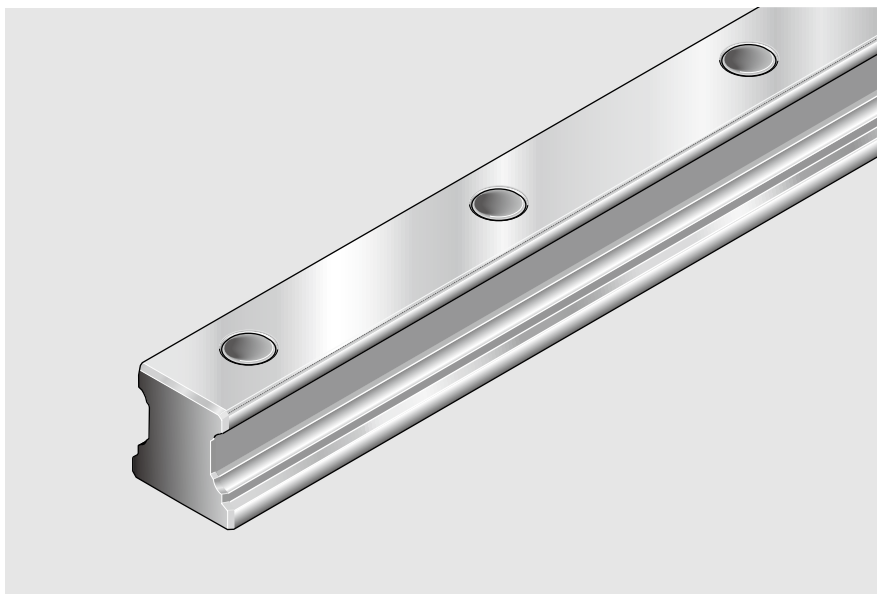
材料：プラスチック、黒

サイズ	部品番号	部品番号
		
	単品	ねじ付きセット
15	R1619 139 00	R1619 139 20
20	R1619 839 00	R1619 839 20
25	R1619 239 00	R1619 239 20
30	R1619 739 00	R1619 739 20
35	R1619 339 00	R1619 339 20
45	R1619 439 00	R1619 439 20
55	R1619 539 00	R1619 539 20
65	R1619 639 00	R1619 639 20

ガイド レール用アクセサリ

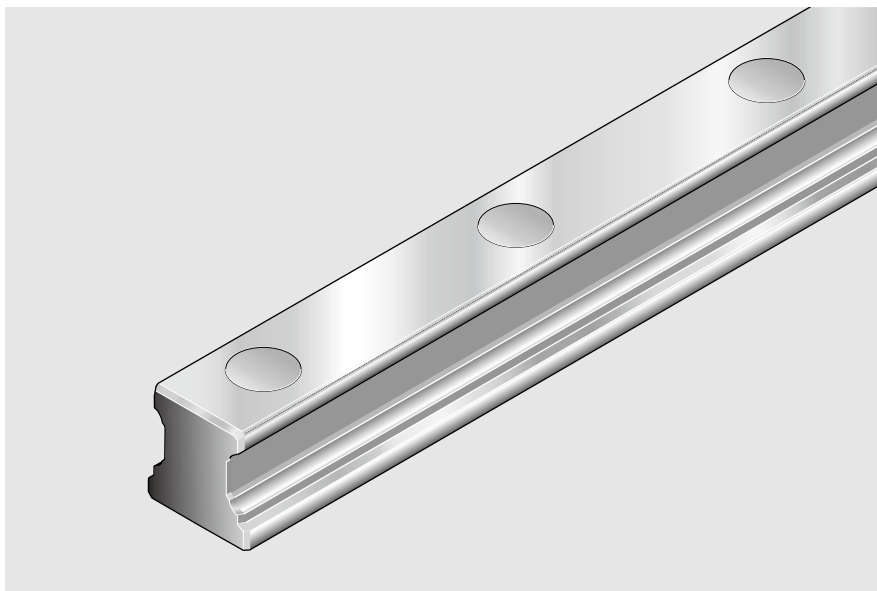
プラスチック製カバー キャップ

サイズ	部品番号 プラスチック製カバー キャップ
15	R1605 100 80
20	R1605 800 80
25	R1605 200 80
30	R1605 300 80
35	R1605 300 80
45	R1605 400 90
55	R1605 500 90
65	R1605 600 90



スチール製カバー キャップ

サイズ	スチール製カバー キャップの 部品番号
25	R1606 200 75
30	R1606 300 75
35	R1606 300 75
45	R1606 400 75
55	R1606 500 75
65	R1606 600 75



スチール製カバー キャップ用 取付けツール

2ピース

取付説明書の添えられたスチール製カバー キャップ取付けツールがお求めいただけます。

サイズ	部品番号 2ピース取付けツール
25*	R1619 210 10
30*	R1619 710 10
35	R1619 310 10
45	R1619 410 10
55	R1619 510 10
65*	R1619 610 10

* ワンピースの取付けツールをご希望の際は、お問い合わせください。部品番号：1619 ...00

