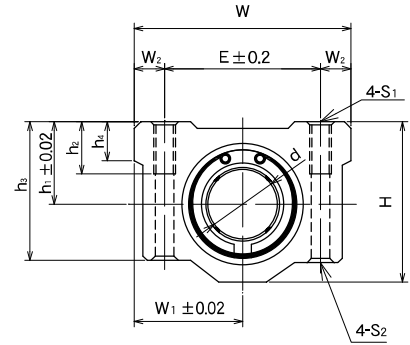
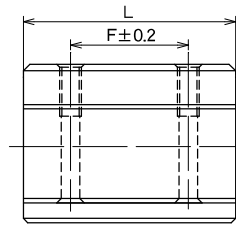


## LC-A

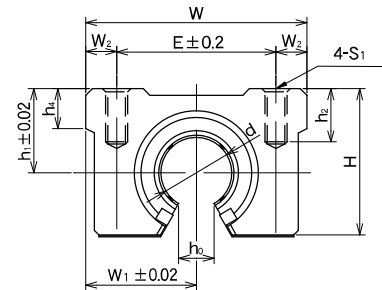
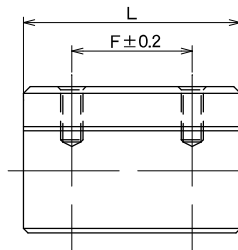


注文番号 **LC - 8 V A UU**  
 呼び番号 — サイズ — 樹脂製リテーナ — 両側シール付  
 アルミニウム製ハウジング

型式番号	主要寸法														質量 (kg)	基本定格荷重	
	内接円径	外形寸法							取付溝							C (N)	Co (N)
	d (mm)	h <sub>1</sub> (mm)	W <sub>1</sub> (mm)	W (mm)	L (mm)	H (mm)	h <sub>3</sub> (mm)	h <sub>4</sub> (mm)	E (mm)	F (mm)	W <sub>2</sub> (mm)	S <sub>1</sub> (mm)	S <sub>2</sub> (mm)	h <sub>2</sub> (mm)			
LC-8VAUU	8	11	17	34	30	22	18	6	24	18	5	M4	3.4	8	0.052	204	407
LC-10VAUU	10	13	20	40	35	26	21	8	28	21	6	M5	4.3	12	0.092	372	548
LC-12VAUU	12	15	21	42	36	28	24	7.4	30.5	26	5.75	M5	4.3	12	0.102	411	597
LC-13VAUU	13	15	22	44	39	30	24.5	8	33	26	5.5	M5	4.3	12	0.12	509	784
LC-16VAUU	16	19	25	50	44	38.5	32.5	9	36	34	7	M5	4.3	12	0.2	774	1176
LC-20VAUU	20	21	27	54	50	41	35	11	40	40	7	M6	5.2	12	0.252	862	1372
LC-25VAUU	25	26	38	76	67	51.5	42	12	54	50	11	M8	6.8	18	0.6	980	1568
LC-30VAUU	30	30	39	78	72	59.5	49	15	58	58	10	M8	6.8	18	0.735	1568	2156
LC-35VAUU	35	34	45	90	80	68	54	18	70	60	10	M8	6.8	18	1.1	1666	3136
LC-40VAUU	40	40	51	102	90	78	62	20	80	60	11	M10	8.6	25	1.59	2156	4018
LC-50VAUU	50	52	61	122	110	102	80	24	100	80	11	M10	8.6	25	3.34	3022	7938

注) 定格荷重は真上からの荷重に対しての値です。

## LC-AOP



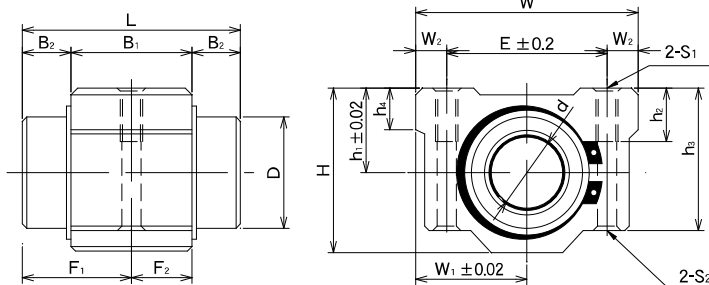
注文番号 **LC - 10 V A OP UU**  
 呼び番号 — サイズ — 樹脂製リテーナ — 両側シール付  
 横側開放型 アルミニウム製ハウジング

型式番号	主要寸法														質量 (kg)	基本定格荷重	
	内接円径	外形寸法							開放寸法		取付溝					C (N)	Co (N)
	d (mm)	h <sub>1</sub> (mm)	W <sub>1</sub> (mm)	W (mm)	L (mm)	H (mm)	h <sub>4</sub> (mm)	h <sub>0</sub> (mm)	θ	E (mm)	F (mm)	W <sub>2</sub> (mm)	S <sub>1</sub> (mm)	h <sub>2</sub> (mm)			
LC-10VAOPUU	10	13	16	33	28	20	16	6	24	18	5	M4	3.4	8	0.065	370	548
LC-12VAOPUU	12	15	18	35	30	22	18	6	26	20	5	M5	4.3	10	0.100	411	597
LC-13VAOPUU	13	15	19	36	31	23	19	6	28	21	5	M5	4.3	10	0.100	509	784
LC-16VAOPUU	16	19	23	40	34	26	22	7	30	23	6	M5	4.3	10	0.15	578	891
LC-20VAOPUU	20	23	24	48	40	29	23	10	35	25	7	M6	5.2	12	0.200	862	1372
LC-25VAOPUU	25	27	30	56	46	33	25	11	40	30	10	M8	6.8	18	0.45	980	1568
LC-30VAOPUU	30	33	35	70	56	40	28	14	50	40	10	M8	6.8	18	0.63	1568	2744
LC-35VAOPUU	35	37	40	80	63	46	31	16	55	45	12.5	M8	6.8	18	0.92	1666	3136
LC-40VAOPUU	40	42	45	90	72	52	34	19	65	55	11	M10	8.6	20	1.33	2156	4018
LC-50VAOPUU	50	53	60	120	110	92	40	23	94	80	11	M10	8.6	20	3.00	3022	7938

注) 定格荷重は真上からの荷重に対しての値です。

この商品は受注生産品でございます。  
 型番により製作可能な最低数量が異なりますので、遠慮なくASKにお問い合わせください。

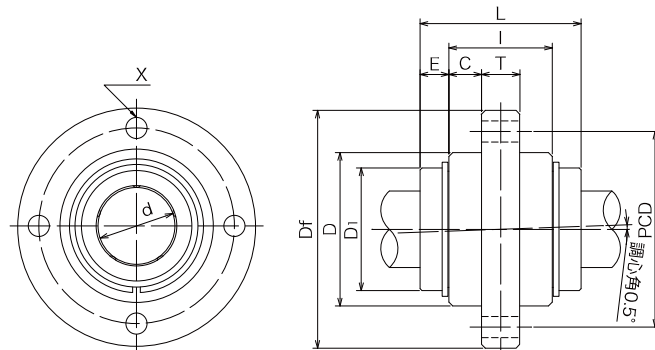
# LC-C



注文番号 **LC - 8 V C UU**  
 呼び番号 | サイズ | 樹脂製リテーナ | 両側シール付 | コンパクトタイプ

型式番号	主要寸法																	質量 (kg)	基本定格荷重	
	内接円径		外形寸法									取付溝							C (N)	Co (N)
	d (mm)	h <sub>1</sub> (mm)	W <sub>1</sub> (mm)	W (mm)	L (mm)	B <sub>1</sub> (mm)	B <sub>2</sub> (mm)	H (mm)	h <sub>3</sub> (mm)	h <sub>4</sub> (mm)	E (mm)	F <sub>2</sub> (mm)	W <sub>2</sub> (mm)	S <sub>1</sub> (mm)	S <sub>2</sub> (mm)	h <sub>2</sub> (mm)				
LC-8VCUU	8	11	17	34	24	15.5	4.25	22	18	6	24	7.75	5	M4	3.4	8	0.027	204	407	
LC-10VCUU	10	13	20	40	29	20	4.5	26	21	8	28	10	6	M5	4.3	12	0.053	372	548	
LC-12VCUU	12	15	21	42	30	21	4.5	28	24	7.4	30.5	10.5	5.75	M5	4.3	12	0.06	411	597	
LC-13VCUU	13	15	22	44	32	20.6	5.7	30	24.5	8	33	10.3	5.5	M5	4.3	12	0.064	509	784	
LC-16VCUU	16	19	25	50	37	24.1	6.45	38.5	32.5	9	36	12.05	7	M5	4.3	12	0.11	774	1176	
LC-20VCUU	20	21	27	54	42	28.1	6.95	41	35	11	40	14.05	7	M6	5.2	12	0.144	862	1372	
LC-25VCUU	25	26	38	76	59	38	10.5	51.5	42	12	54	19	11	M8	6.8	18	0.34	980	1568	
LC-30VCUU	30	30	39	78	64	41.5	11.25	59.5	49	15	58	20.75	10	M8	6.8	18	0.424	1568	2156	
LC-35VCUU	35	34	45	90	70	45.5	12.25	68	54	18	70	22.75	10	M8	6.8	18	0.620	1666	3136	
LC-40VCUU	40	40	51	102	80	56.5	11.75	78	62	20	80	28.25	11	M10	8.6	25	1.0	2156	4018	
LC-50VCUU	50	52	61	122	100	69	15.5	102	80	24	100	34.5	11	M10	8.6	25	2.1	3022	7938	

# PNCD



注文番号 **PN CD - 12 V UU**  
 呼び番号 | サイズ | 樹脂製リテーナ | 両面シール付 | 中央丸フランジ型

型式番号	主要寸法														使用ボールプッシュ	質量 (kg)	基本定格荷重	
	内接円径		外形寸法			全長		フランジ									C (N)	Co (N)
	d (mm)	D (mm)	D <sub>1</sub> (mm)	L (mm)	E (mm)	I (mm)	C (mm)	PCD (mm)	Df (mm)	T (mm)	X (mm)							
PNCD-12VUU	12	27	0	21	30	-0.2	4.90	20.20	-0.2	7.1	36	45	6	4.5	N-12VUU	0.120	411	597
PNCD-13VUU	13	29		23	32		5.90	20.20		6.1	38	47	8	4.5	N-13VUU	0.150	509	784
PNCD-16VUU	16	36		28	37		7.00	23.00		7.5	45	54	8	4.5	N-16VUU	0.230	770	1,176
PNCD-20VUU	20	40		32	42		7.50	27.00		8.5	51	62	10	5.5	N-20VUU	0.330	862	1,372
PNCD-25VUU	25	49		40	59		10.75	37.50		13.75	60	71	10	5.5	N-25BVUU	0.570	983	1,568
PNCD-30VUU	30	54	45	64	11.60	40.80	14.4	66	78	12	6.6	N-30LVUU	0.700	1,568	2,156			

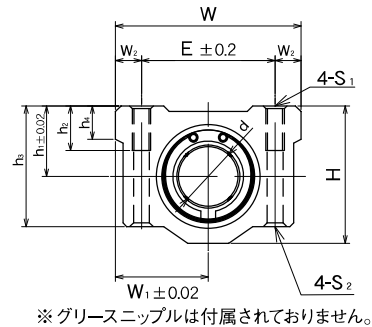
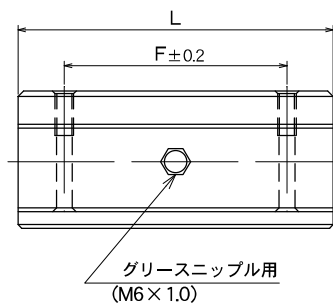
ボールプッシュ

ボールプッシュユニット

ボールプッシュシャフト

リードスクリュー

# LC-L



※グリースニップルは付属されておりません。

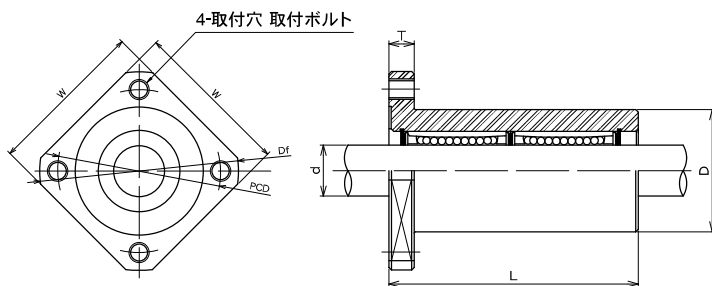
注文番号

**LC - 10 V L UU**

呼び番号 — サイズ — 両側シール付  
樹脂製リテーナ — ロングタイプ

型式番号	主要寸法														質量 (kg)	基本定格荷重	
	内接円径		外形寸法						取付溝							C (N)	Co (N)
	d (mm)	h <sub>1</sub> (mm)	W <sub>1</sub> (mm)	W (mm)	L (mm)	H (mm)	h <sub>3</sub> (mm)	h <sub>4</sub> (mm)	E (mm)	F (mm)	W <sub>2</sub> (mm)	S <sub>1</sub> (mm)	S <sub>2</sub> (mm)	h <sub>2</sub> (mm)			
LC-10VLUU	10	13	20	40	68	26	21	8	28	46	6	M5	4.3	12	0.18	588	1097
LC-12VLUU	12	15	21	42	70	28	24	8	30.5	50	5.75	M5	4.3	12	0.20	813	1568
LC-13VLUU	13	15	22	44	75	30	24.5	8	33	50	5.5	M5	4.3	12	0.23	813	1568
LC-16VLUU	16	19	25	50	85	38.5	32.5	9	36	60	7	M5	4.3	12	0.39	1234	2352
LC-20VLUU	20	21	27	54	96	41	35	11	40	70	7	M6	5.2	12	0.49	1401	2744
LC-25VLUU	25	26	38	76	130	51.5	42	12	54	100	11	M8	7	18	1.165	1558	3136
LC-30VLUU	30	30	39	78	140	59.5	49	15	58	110	10	M8	7	18	1.43	2489	5488
LC-35VLUU	35	34	45	90	155	68	54	18	70	120	10	M8	7	18	2.20	2646	6272
LC-40VLUU	40	40	51	102	175	78	62	20	80	140	11	M10	8.7	25	3.09	3430	8036
LC-50VLUU	50	52	61	122	215	102	80	25	100	160	11	M10	8.7	25	6.53	6076	15895

# LCF-A



注文番号

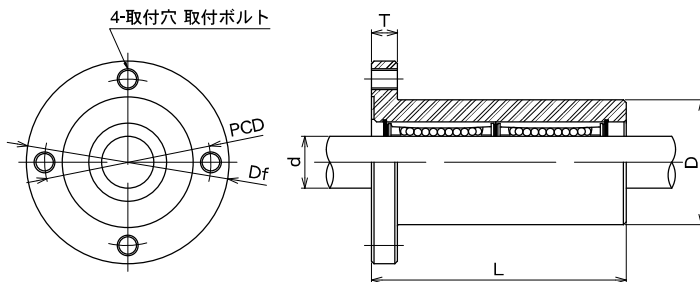
**LCF - 6 A V UU**

呼び番号 — サイズ — 両側シール付  
アルミニウム製ハウジング — 樹脂製リテーナ

型式番号	主要寸法と許容差								ボルト		使用 ボールプッシュ	質量 (kg)	基本定格荷重	
	内接円径		外形寸法		フランジ				取付ボルト	取付タップ			C (N)	Co (N)
	d (mm)	許容差 (μm)	D(h7) (mm)	L <sub>-0.3</sub> (mm)	Df (mm)	W (mm)	T (mm)	PCD (mm)						
LCF-6AVUU	6	0 -9	20	46	38	30	7	30	M4	M5	N-6VU	0.05	411	254
LCF-8AVUU	8		24	56	44	35	7	35	M4	M5	N-8VU	0.09	529	450
LCF-10AVUU	10		30	68	52	42	8	42	M4	M5	N-10VU	0.16	744	842
LCF-12AVUU	12		34	70	54	44	8	45	M4	M5	N-12VU	0.19	823	862
LCF-16AVUU	16		42	88	72	58	9	58	M6	M8	N-16VU	0.37	1548	1411
LCF-20AVUU	20	0 -10	48	98	78	62	10	64	M6	M8	N-20VU	0.51	1724	2018
LCF-25AVUU	25		58	134	90	72	11	76	M6	M8	N-25BVU	1.02	2038	3920
LCF-30AVUU	30		65	144	104	84	12	86	M8	M10	N-30LVU	1.44	2900	4998
LCF-35AVUU	35		0 -12	72	158	112	90	13	94	M8	M10	N-35VU	1.70	3273

1. 軸芯に対するケース外周の同芯度およびフランジ取付け面の直角度はそれぞれ0.025以内です。

# LCFD-A



\*\*\*  
**LCFD - 8 V A UU**  
 注文番号  
 呼び番号      サイズ      樹脂製リテーナ      両側シール付      アルミニウム製ハウジング

ボールブッシュ

ボールブッシュユニット

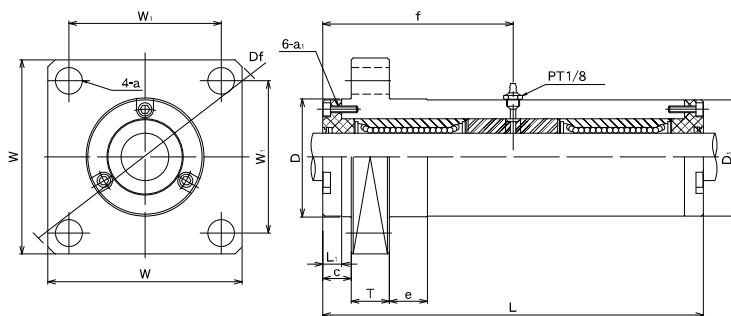
ボールブッシュシャフト

リードスクリュー

型式番号	主要寸法と許容差							ボルト		使用 ボールブッシュ (2ヶ入)	質量 (kg)	基本定格荷重	
	内接円径		外形寸法		長さ			取付け ボルト	取付け タップ			C (N)	Co (N)
	d	許容差	D (h7)	L	Df	T	PCD						
(mm)	( $\mu$ m)	(mm)	(mm)	(mm)	(mm)	(mm)	(mm)	(mm)	(mm)	(mm)	(mm)	(mm)	
LCFD-6AVUU	6	0 -9	20	46	38	7	30	M4	M5	N-6VU	0.05	411	254
LCFD-8AVUU	8		24	56	44	7	35	M4	M5	N-8VU	0.09	529	450
LCFD-10AVUU	10		30	68	52	8	42	M4	M5	N-10VU	0.16	744	784
LCFD-12AVUU	12		34	70	54	8	45	M4	M5	N-12VU	0.19	823	842
LCFD-16AVUU	16		42	88	72	9	58	M6	M8	N-16VU	0.37	1548	1411
LCFD-20AVUU	20		48	98	78	10	64	M6	M8	N-20VU	0.51	1724	2018
LCFD-25AVUU	25	0 -10	58	134	90	11	76	M6	M8	N-25BVU	1.02	2038	3920
LCFD-30AVUU	30		65	144	104	12	86	M8	M10	N-30LVU	1.44	2900	4998

注) 軸芯に対するケース外周の同軸度およびフランジ取付け面の直角度はそれぞれ0.025以内です。

# LCF-C/-MS



\*\*\*  
**LCF - 25 C VUU-MS**  
 注文番号  
 呼び番号      サイズ      高剛性タイプ      樹脂製リテーナ      両側シール付      MS:金属スクレーパタイプ      無記号:標準タイプ

型式番号	主要寸法と許容差														使用 ボール ブッシュ (2ヶ入)	質量 (kg)	基本定格荷重		
	内接円径		外形寸法		長さ				フランジ								C (N)	Co (N)	
	d	許容差	Dh7	D1	L	L1	f	W	W1	Df	T	a	a1	c					e
(mm)	( $\mu$ m)	(mm)	(mm)	(mm)	(mm)	(mm)	(mm)	(mm)	(mm)	(mm)	(mm)	(mm)	(mm)	(mm)	(mm)				
LCF-25CVUU LCF-25CVUU-MS	25	0 -10	62	60	200	10	100	102	80	139	20	14	M6	15	20	N-25BV	4.3	2038	3920
LCF-30CVUU LCF-30CVUU-MS	30		72	70	250	11	125	112	86	153	20	14	M6	15	20	N-30LV	6.7	2901	4998
LCF-35CVUU LCF-35CVUU-MS	35	0 -12	80	78	300	11	150	130	92	172	25	14	M6	15	25	N-35V	9.0	3273	6154
LCF-40CVUU LCF-40CVUU-MS	40		90	88	300	11	150	140	100	191	25	14	M6	15	25	N-40V	10.0	5488	8683
LCF-50CVUU LCF-50CVUU-MS	50		120	118	350	11	175	170	130	232	25	18	M6	15	25	N-50HV	20.0	7879	12818