

主要寸法と許容差									同軸度 (最大) (mm)	質量 (kg)	基本定格荷重			
全長		取付溝			開口部		θ	C (kgf)			Co (kgf)	C (N)	Co (N)	
L (mm)	許容差 (mm)	B (mm)	許容差 (mm)	W (mm)	D1 (mm)	h (mm)								
29	0 -0.2	22.0	0	1.30	18.0	6.8	80°	0.012	0.023	38	47	372	460	
32		22.9		1.30	21.0	8.0	78°		0.035	52	79	509	774	
36		79		120	770	1,176								
45		84		140	862	1,372								
58	0 -0.3	52.1	0 -0.3	1.85	44.5	15.0	60°	0.017	0.309	160	220	1,568	2,156	
80		60.6		2.15	59.0	20.0	60°		0.665	220	410	2,156	4,018	
100		77.6		2.65	72.0	25.0	60°		1.080	390	810	3,822	7,938	
125		101.7		3.15	86.5	30.0	60°		1.900	480	1,020	4,704	9,996	

この商品は受注生産品でございます。  
型番により製作可能な最低数量が異なります  
ので、遠慮なくASKにお問い合わせください。

SB

SBシリーズ (自動調芯型)



注文番号

**SB - 10 UU**

自動調芯型

内接円径 (mm)

UU: 両側シール  
(樹脂シール)  
無記号: シール無し

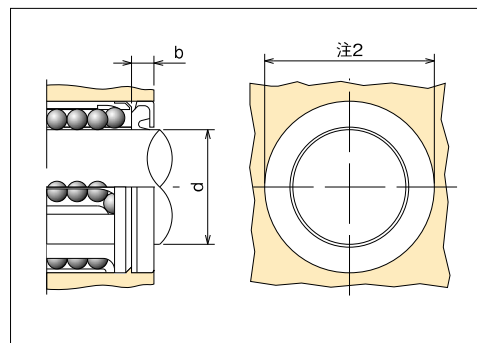
型式番号		玉列数	主要寸法と許容差			
シールなし	両シール		内接円径	外径	全長	
			d (mm)	D (mm)	L (mm)	許容差 (mm)
SB-10	SB-10UU	5	10	19	29	0 -0.33
SB-12	SB-12UU	5	12	22	32	0
SB-16	SB-16UU	5	16	26	36	-0.39
SB-20	SB-20UU	6	20	32	45	0
SB-25	SB-25UU	6	25	40	58	-0.46
SB-30	SB-30UU	6	30	47	68	0
SB-40	SB-40UU	6	40	62	80	-0.46
SB-50	SB-50UU	6	50	75	100	0 -0.54

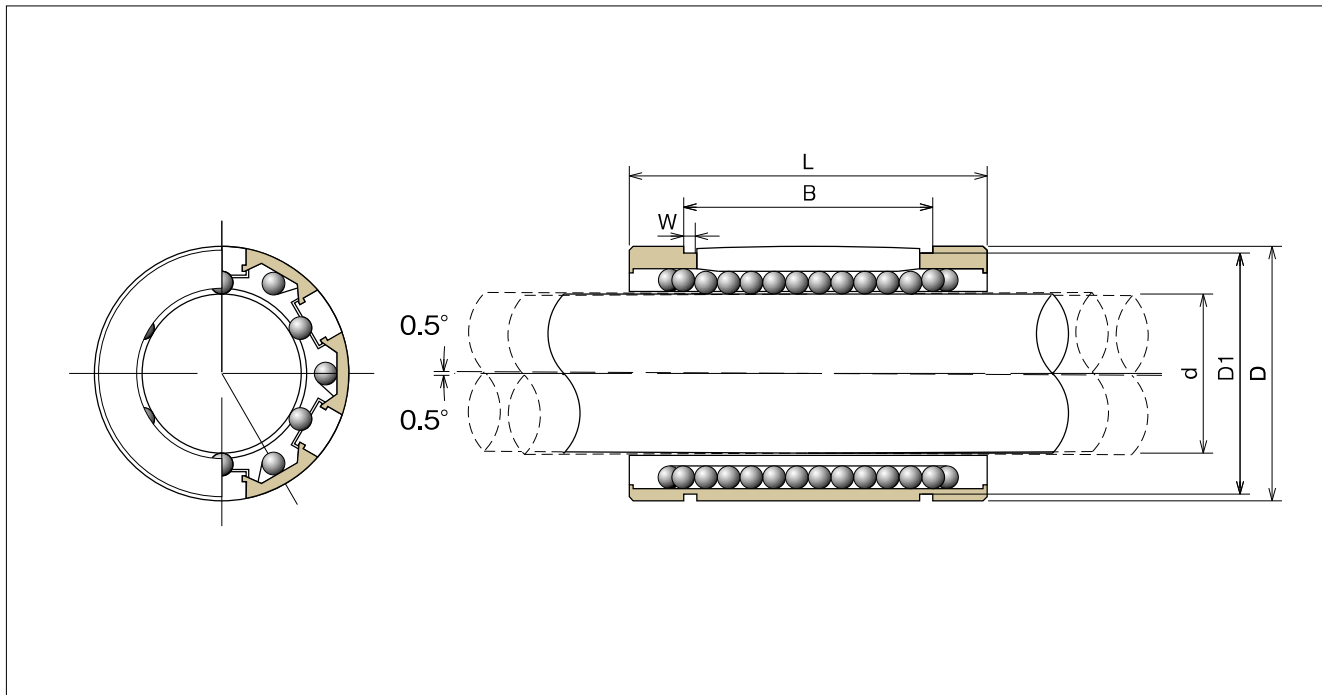
注1: h6/H7について、h6は軸の加工公差、H7はハウジングの加工公差を表しています。  
それぞれ加工した場合の軸とベアリングのラジアルスキマを表しています。

注2: 別シール外径は、ボールブッシュ外径Dより少し大きいため、ハウジング内にボールブッシュを固定できます。

●詳細はP.7をご覧ください。

SBX(別シール)





主要寸法と許容差					ラジアルスキマ (注1)			質量 (kg)	基本定格荷重			
取付溝					h6/H7	h6/K7	h6/M7		C (kgf)	Co (kgf)	C (N)	Co (N)
B	許容差	W	D1									
(mm)	(mm)	(mm)	(mm)									
21.6	+0.33	1.30	18.0	+36	+21	+15	0.017	77	33	756	330	
22.6			21.0	+38	+23	+17						
24.6	0	1.30	24.9	+10	-5	-11	0.028	131	54	1,285	530	
31.2	+0.39	1.60	30.5	+43	+25	+18	0.061	259	107	2,545	1,050	
43.7			38.5									+11
51.7	0	1.85	44.5	+50	+29	+20	0.185	616	284	6,048	2,790	
60.3	+0.46	2.15	58.5									+12
77.3			0	2.65	71.5							

注文番号

**SBX - 10**

自動調芯型

内接円径 (mm)

型式番号	別シール	
	b	+0.3 0
SBX-10	3	
SBX-12		
SBX-16		
SBX-20	4	
SBX-25		
SBX-30	5	
SBX-40		
SBX-50		
SBX-50	6	

**SB-OP**

SBシリーズ (自動調芯開放型)



注文番号

**SB - 12 OP UU**

自動調芯型

内接円径 (mm)

開放型

UU: 両側シール  
(樹脂シール)  
無記号: シール無し

型式番号		玉列数	主要寸法と許容差			
シールなし	両シール		内接円径	外径	全長	
			d	D	L	許容差
				(mm)	(mm)	
SB-12OP	SB-12OPUU	4	12	22	32	0
SB-16OP	SB-16OPUU	4	16	26	36	-0.39
SB-20OP	SB-20OPUU	5	20	32	45	
SB-25OP	SB-25OPUU	5	25	40	58	0
SB-30OP	SB-30OPUU	5	30	47	68	-0.46
SB-40OP	SB-40OPUU	5	40	62	80	
SB-50OP	SB-50OPUU	5	50	75	100	0
						-0.54

注1: h6/H7について、h6は軸の加工公差、H7はハウジングの加工公差を表しています。

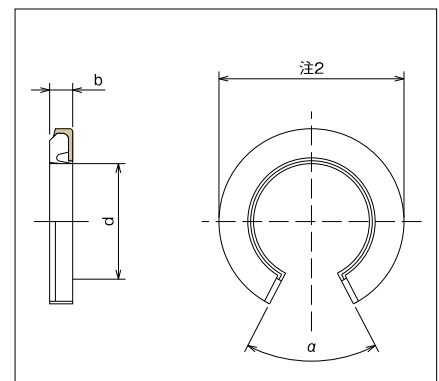
それぞれ加工した場合の軸とベアリングのラジアルスキマを表しています。

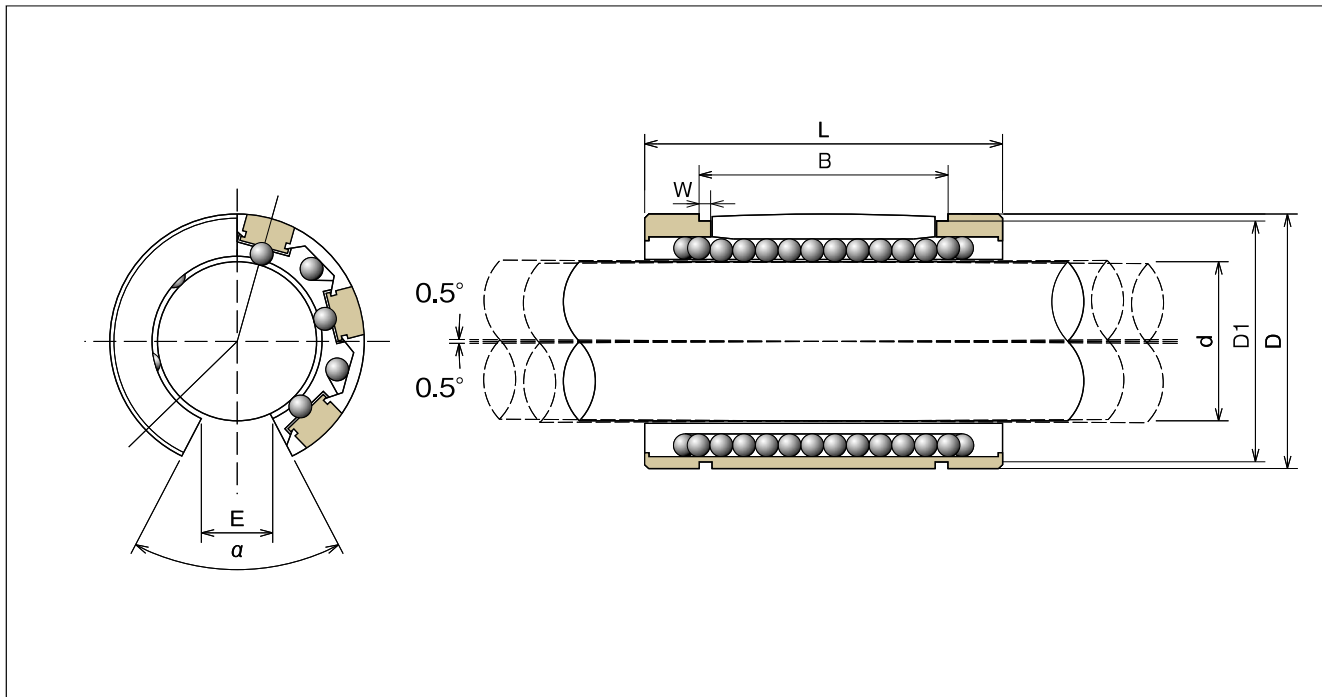
注2: 別シール外径は、ボールブッシュ外径Dより少し大きいため、ハウジング内にボールブッシュを固定できません。

注3: 定格荷重は、真上からの荷重に対しての数値です。

●詳細はP.7をご覧ください。

**SBX-OP(別シール)**





	主要寸法と許容差						ラジアルスキマ (注 1)			質量 (kg)	基本定格荷重			
	取付溝			開口部			h6/H7	h6/K7	h6/M7		C	Co	C	Co
	B	許容差	W	D1	E	$\alpha$								
	22.6	+0.33	1.30	21.0	6.5	66	+38	+23	+17	0.018	136	51	1,335	510
	24.6	0	1.30	24.9	9.0	68	+10	-5	-11	0.022	192	84	1,890	830
	31.2	+0.39	1.60	30.5	9.0	55	+43	+25	+18	0.051	330	120	3,238	1,180
	43.7	0	1.85	38.5	11.5	57				0.102	647	251	6,350	2,470
	51.7	+0.46	1.85	44.5	14.0	57	+50	+29	+20	0.155	644	293	6,325	2,880
	60.3		2.15	58.5	19.5	56				0.300	1,107	456	10,861	4,480
	77.3	0	2.65	71.5	22.5	54	+12	-9	-18	0.480	1,605	674	15,750	6,620

注文番号

**SBX - 10 OP**

自動調芯型

内接円径(mm)

開放型

型式番号	別シール	
	b	+0.1 -0.2
SBX-120P	3	
SBX-160P		
SBX-200P	4	
SBX-250P		
SBX-300P	5	
SBX-400P		
SBX-500P	6	

**CB/CB-SUS**

CBシリーズ (コンパクト型)



**注文番号**

**CB - 12 UU - SUS**

コンパクト型 ————

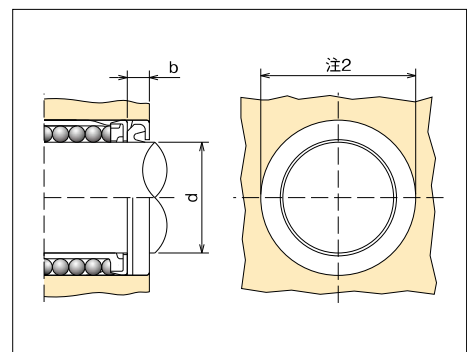
内接円径 (mm) ————

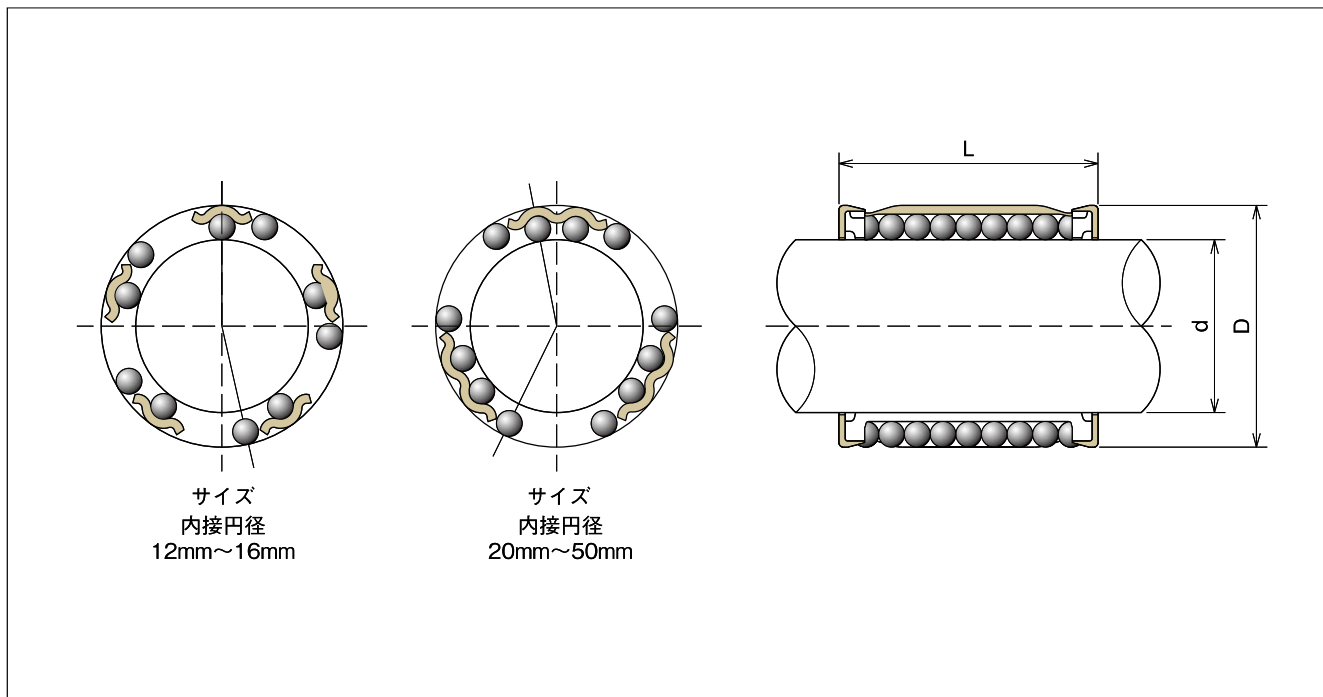
ステンレス  
無記号: SUJ2

UU: 両側シール (樹脂シール)  
無記号: シール無し

型式番号		玉列数	主要寸法と許容差			ラジアル スキマ (注1)	
シールなし	両シール		内接円径	外径	全長 ± 0.2		
			d (mm)	D (mm)	L (mm)	( $\mu$ m) h6/H7	
CB-8	CB-8UU	4	8	15	24	+25 +2	
CB-8-SUS	CB-8UU-SUS						
CB-10	CB-10UU	5	10	17	26	+32 0	
CB-10-SUS	CB-10UU-SUS						
CB-12	CB-12UU	5	12	19	28	+33 -1	
CB-12-SUS	CB-12UU-SUS						
CB-16	CB-16UU	5	16	24	30	+36 0	
CB-16-SUS	CB-16UU-SUS						
CB-20	CB-20UU	6	20	28	30	+42 -1	
CB-20-SUS	CB-20UU-SUS						
CB-25	CB-25UU	6	25	35	40	+42 -1	
CB-25-SUS	CB-25UU-SUS						
CB-30	CB-30UU	6	30	40	50		
CB-30-SUS	CB-30UU-SUS						
CB-40	CB-40UU	6	40	52	60		
CB-40-SUS	CB-40UU-SUS						
CB-50	CB-50UU	6	50	62	70		
CB-50-SUS	CB-50UU-SUS						

**CBX**  
(コンパクト型別シール)





質量	基本定格荷重							
	SUJ2				ステンレス			
	C	Co	C	Co	C	Co	C	Co
(kg)	(kgf)	(kgf)	(N)	(N)	(kgf)	(kgf)	(N)	(N)
0.011	64	35	630	350	44	28	441	280
0.014	77	41	756	410	53	33	529	330
0.016	93	42	919	420	65	34	642	340
0.025	122	50	1,197	500	84	40	831	400
0.028	143	62	1,411	610	100	48	982	480
0.058	299	133	2,935	1,310	209	107	2,053	1,050
0.080	393	191	3,855	1,880	274	153	6,696	1,510
0.140	647	320	6,350	3,140	452	255	4,435	2,510
0.170	729	367	7,150	3,610	509	294	5,002	2,890

注1: h6/H7について、h6は軸の加工公差、H7はハウジングの加工公差を表しています。

それぞれ加工した場合の軸とベアリングのラジアルスキマを表しています。

注2: ボールブッシュの両端止め輪部の外径は、D寸法より少し大きいため、ボールブッシュはハウジングに圧入固定できます。

注2: 別シール外径は、ボールブッシュ外径Dより少し大きいため、別シールはハウジングに圧入固定できます。

●詳細はP.7をご覧ください。

注文番号

# CBX - 12

コンパクト型

内接円径(mm)

※CBX (別シール) にはステンレスタイプはありません。

型式番号	別シール
	b +0.3 0
CBX-12	3
CBX-16	
CBX-20	
CBX-25	4
CBX-30	
CBX-40	5
CBX-50	

**DB/DB-SUS**

DB シリーズ (セグメンタル型)



注文番号

**DB - 12 - SUS**

セグメンタル型

内接円径 (mm)

ステンレス  
無記号:SUJ-2

※ DB 型ボールブッシュ本体にはシールタイプはありません。(DBX シールを使用してください。)

型式番号	玉列数	主要寸法と許容差				ラジアルスキマ (注 1) ( $\mu\text{m}$ )	
		内接円径	外径	全長		h6/H7	h6/K7
		d	D	L	許容差		
		(mm)	(mm)	(mm)	(mm)		
DB-12 DB-12-SUS	5	12	20	24	±0.26	+32 0	+17 -15
DB-16 DB-16-SUS	5	16	25	28		+33 -1	+18 -16
DB-20 DB-20-SUS	6	20	30	30	±0.31	+36 0	+18 -18
DB-25 DB-25-SUS	6	25	37	37		+42 -1	+21 -22
DB-30 DB-30-SUS	6	30	44	44	±0.37		
DB-40 DB-40-SUS	6	40	56	56			

**DBX**  
(セグメンタル型別シール)

