

L-V

標準型ボールブッシュ



注文番号

L - 10 V UU

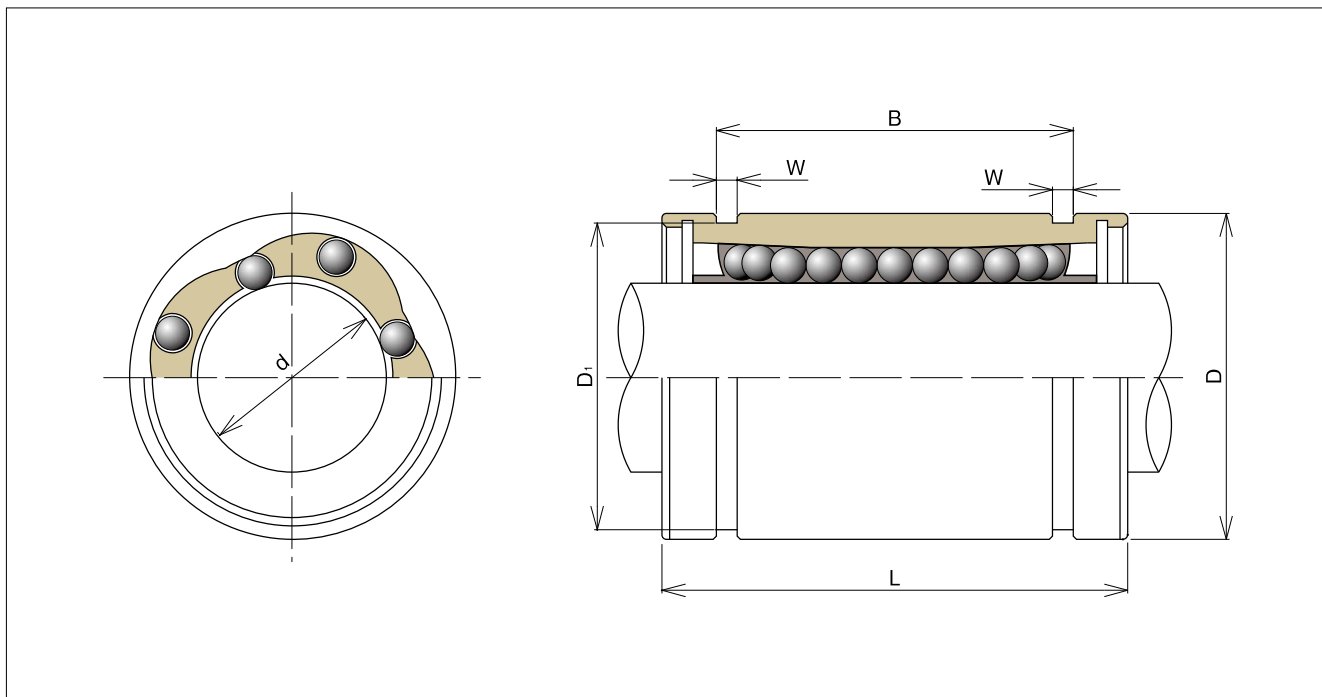
ヨーロッパ系
ミリ寸法系列

内接円径 (mm)

樹脂製
リテーナ

UU: 両側シール
(ニトリルゴム)
U: 片側シール
(ニトリルゴム)
無記号: シール無し

型式番号			玉列数	主要寸法と許容差			
シールなし	片シール	両シール		内接円径		外径	
				d	許容差	D	許容差
				(mm)	(mm)	(mm)	(mm)
L-5V	L-5VU	L-5VUU	4	5	+0.008 0	12	0 -0.008
L-6V	L-6VU	L-6VUU	4	6		12	
L-8V	L-8VU	L-8VUU	4	8		16	
L-10V	L-10VU	L-10VUU	4	10		19	0 -0.009
L-12V	L-12VU	L-12VUU	4	12	22		
L-16V	L-16VU	L-16VUU	5	16	+0.009 -0.001	26	0 -0.011
L-20V	L-20VU	L-20VUU	5	20	32		
L-25V	L-25VU	L-25VUU	6	25	+0.011 -0.001	40	
L-30V	L-30VU	L-30VUU	6	30	+0.013 -0.002	47	0 -0.013
L-40V	L-40VU	L-40VUU	6	40		62	
L-50V	L-50VU	L-50VUU	6	50		75	0 -0.015
L-60V	L-60VU	L-60VUU	6	60	90		



		主要寸法と許容差					同軸度 (最大) (mm)	質量 (kg)	基本定格荷重		基本定格荷重	
全長		取付溝				C (kgf)			Co (kgf)	C (N)	Co (N)	
L (mm)	許容差 (mm)	B (mm)	許容差 (mm)	W (mm)	D1 (mm)							
22	0 -0.2	14.5	0 -0.2	1.10	11.5	0.012	0.005	16	21	160	204	
19		13.5		1.15	11.5		0.007	21	27	205	264	
25		16.5		1.10	15.2		0.014	27	41	264	401	
29		22.0		1.30	18.0		0.030	38	47	372	460	
32		22.9		1.30	21.0		0.032	52	79	509	774	
36		24.9		1.30	24.9		0.054	79	120	578	1,176	
45		31.5		1.60	30.5		0.090	88	140	862	1,372	
58	0 -0.3	44.1	0 -0.3	1.85	38.0	0.015	0.212	100	160	980	1,568	
68		52.1		1.85	44.5		0.330	160	220	1,568	2,156	
80		60.6		2.15	59.0	0.017	0.770	220	410	2,156	4,018	
100		77.6		2.65	72.0		1.430	390	810	3,822	7,938	
125	0 -0.4	101.7	0 -0.4	3.15	86.5	0.020	2.200	480	1,020	4,704	9,996	

L-VAJ

間隔調整型ボールブッシュ



注文番号

L - 10 V UU - AJ

ヨーロッパ系
ミリ寸法系列

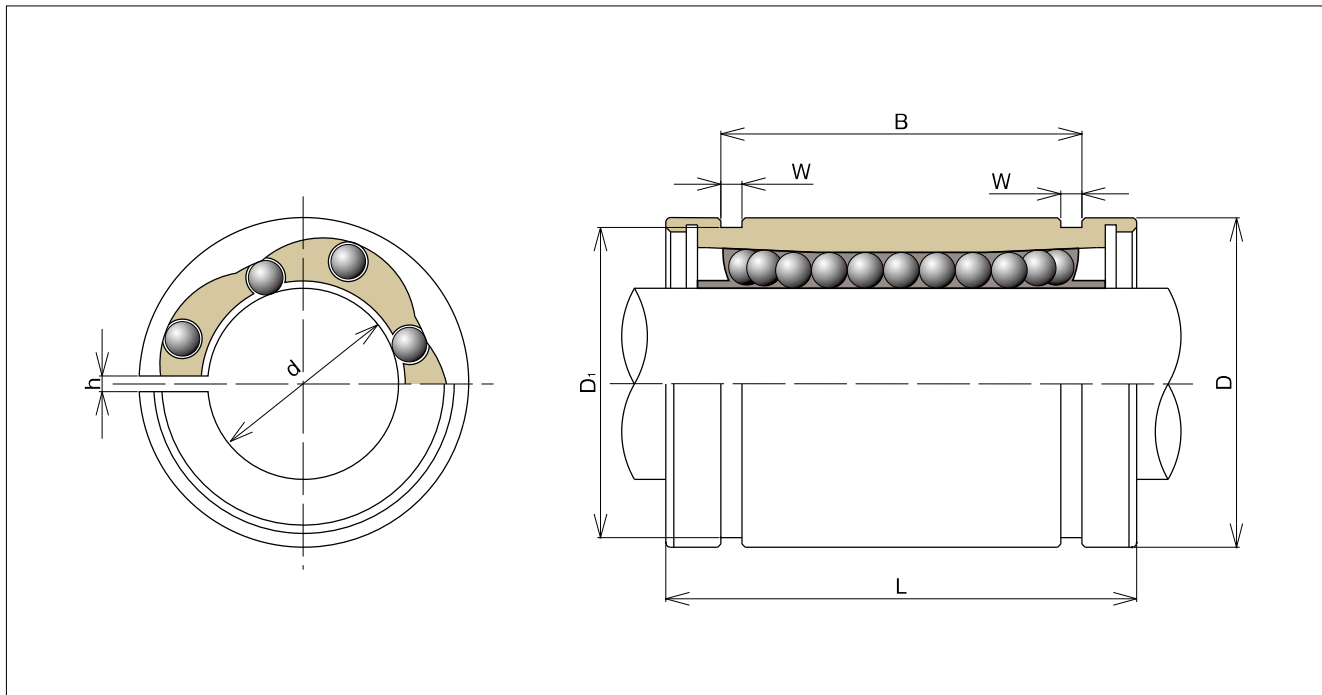
内接円径 (mm)

樹脂製
リテーナ

隙間調整型

UU: 両側シール(ニトリルゴム)
U: 片側シール(ニトリルゴム)
無記号: シール無し

型式番号			玉列数	主要寸法と許容差			
シールなし	片シール	両シール		内接円径		外径	
				d	許容差	D	許容差
				(mm)	(mm)	(mm)	(mm)
L-5V-AJ	L-5VU-AJ	L-5VUU-AJ	4	5	+0.008 0	12	0
L-8V-AJ	L-8VU-AJ	L-8VUU-AJ	4	8		16	-0.008
L-10V-AJ	L-10VU-AJ	L-10VUU-AJ	4	10		19	0
L-12V-AJ	L-12VU-AJ	L-12VUU-AJ	4	12	+0.008 -0.001	22	-0.009
L-16V-AJ	L-16VU-AJ	L-16VUU-AJ	5	16		26	0
L-20V-AJ	L-20VU-AJ	L-20VUU-AJ	5	20		32	-0.011
L-25V-AJ	L-25VU-AJ	L-25VUU-AJ	6	25	+0.011 -0.001	40	0
L-30V-AJ	L-30VU-AJ	L-30VUU-AJ	6	30		47	-0.013
L-40V-AJ	L-40VU-AJ	L-40VUU-AJ	6	40		62	0
L-50V-AJ	L-50VU-AJ	L-50VUU-AJ	6	50	+0.013 -0.002	75	-0.013
L-60V-AJ	L-60VU-AJ	L-60VUU-AJ	6	60		90	0



主要寸法と許容差								同軸度	質量	基本定格荷重			
全長		取付溝			スリット		(最大)			(kg)	C	Co	C
L	許容差	B	許容差	W	D1	h	(mm)		(kgf)	(kgf)	(N)	(N)	
(mm)	(mm)	(mm)	(mm)	(mm)	(mm)	(mm)							
22	0 -0.2	14.5	0	1.10	11.5	1.0	0.012	0.010	16	21	160	206	
25		16.5		1.10	15.2	1.0			0.020	27	41	264	401
29		22.0		1.30	18.0	1.5			0.029	38	47	372	460
32		27.0		1.50	21.0	1.5			0.052	52	79	509	774
36		31.5		1.75	24.0	1.5			0.077	77	115	770	1,176
45	0 -0.3	39.5	0	2.15	27.0	2.0	0.017	0.029	38	47	372	460	
58		44.1		1.85	37.5	2.0			0.230	100	160	980	1,568
68		52.1		1.85	44.5	2.0			0.355	160	220	1,568	2,156
80		60.6		2.15	59.0	3.0			0.758	220	410	2,156	4,018
100	0 -0.4	77.6	0	2.65	72.0	3.0	0.020	1.230	390	810	3,822	7,938	
125		101.7		3.15	86.5	3.0			2.170	480	1,020	4,704	9,996

この商品は受注生産品でございます。
 型番により製作可能な最低数量が異なります
 ので、遠慮なくASKにお問い合わせください。

L-VOP

開放型ボールブッシュ



注文番号

L - 10 V UU - OP

ヨーロッパ系
ミリ寸法系列

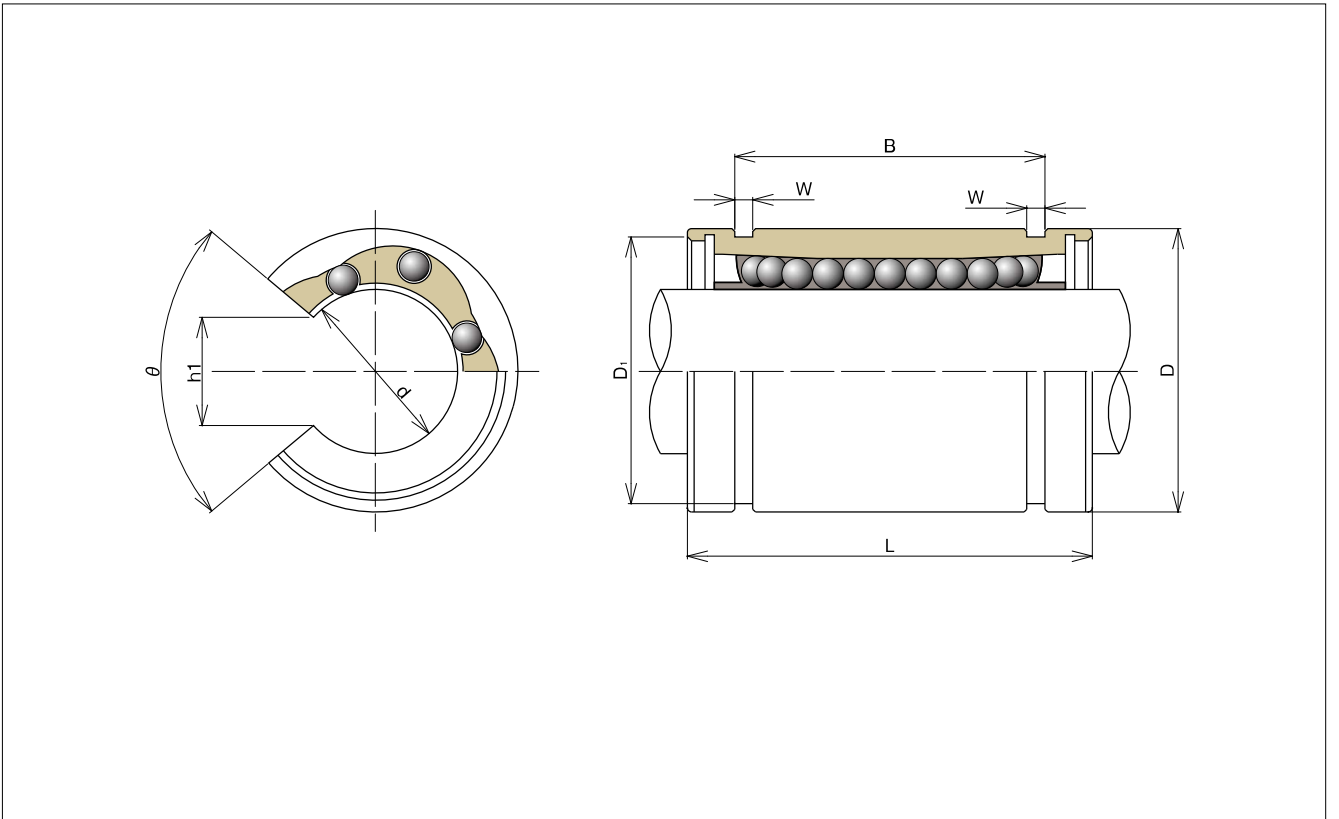
内接円径(mm)

樹脂製
リテーナ

UU: 両側シール(ニトリルゴム)
U: 片側シール(ニトリルゴム)
無記号: シール無し

開放型

型式番号			玉列数	主要寸法と許容差			
シールなし	片シール	両シール		内接円径		外径	
				d	許容差	D	許容差
				(mm)	(mm)	(mm)	(mm)
L-10V-OP	L-10VU-OP	L-10VUU-OP	3	10	+0.008 0	19	0 -0.009
L-12V-OP	L-12VU-OP	L-12VUU-OP	3	12		22	
L-16V-OP	L-16VU-OP	L-16VUU-OP	4	16	+0.009 -0.001	26	
L-20V-OP	L-20VU-OP	L-20VUU-OP	4	20		32	
L-25V-OP	L-25VU-OP	L-25VUU-OP	5	25	+0.011 -0.001	40	0 -0.011
L-30V-OP	L-30VU-OP	L-30VUU-OP	5	30		47	
L-40V-OP	L-40VU-OP	L-40VUU-OP	5	40		62	0 -0.013
L-50V-OP	L-50VU-OP	L-50VUU-OP	5	50	+0.013 -0.002	75	
L-60V-OP	L-60VU-OP	L-60VUU-OP	5	60		90	0 -0.015



主要寸法と許容差									同軸度 (最大) (mm)	質量 (kg)	基本定格荷重			
全長		取付溝			開口部		θ	C (kgf)			Co (kgf)	C (N)	Co (N)	
L (mm)	許容差 (mm)	B (mm)	許容差 (mm)	W (mm)	D1 (mm)	h (mm)								
29	0 -0.2	22.0	0	1.30	18.0	6.8	80°	0.012	0.023	38	47	372	460	
32		22.9		1.30	21.0	8.0	78°		0.035	52	79	509	774	
36		79		120	770	1,176								
45		84		140	862	1,372								
58	0 -0.3	52.1	0 -0.3	1.85	44.5	15.0	60°	0.017	0.309	160	220	1,568	2,156	
80		60.6		2.15	59.0	20.0	60°		0.665	220	410	2,156	4,018	
100		77.6		2.65	72.0	25.0	60°		1.080	390	810	3,822	7,938	
125		101.7		3.15	86.5	30.0	60°		0.020	1.900	480	1,020	4,704	9,996

この商品は受注生産品でございます。
型番により製作可能な最低数量が異なります
ので、遠慮なくASKにお問い合わせください。