

NFES-VM

NF シリーズ角型端面フランジ (ミディアムサイズ)



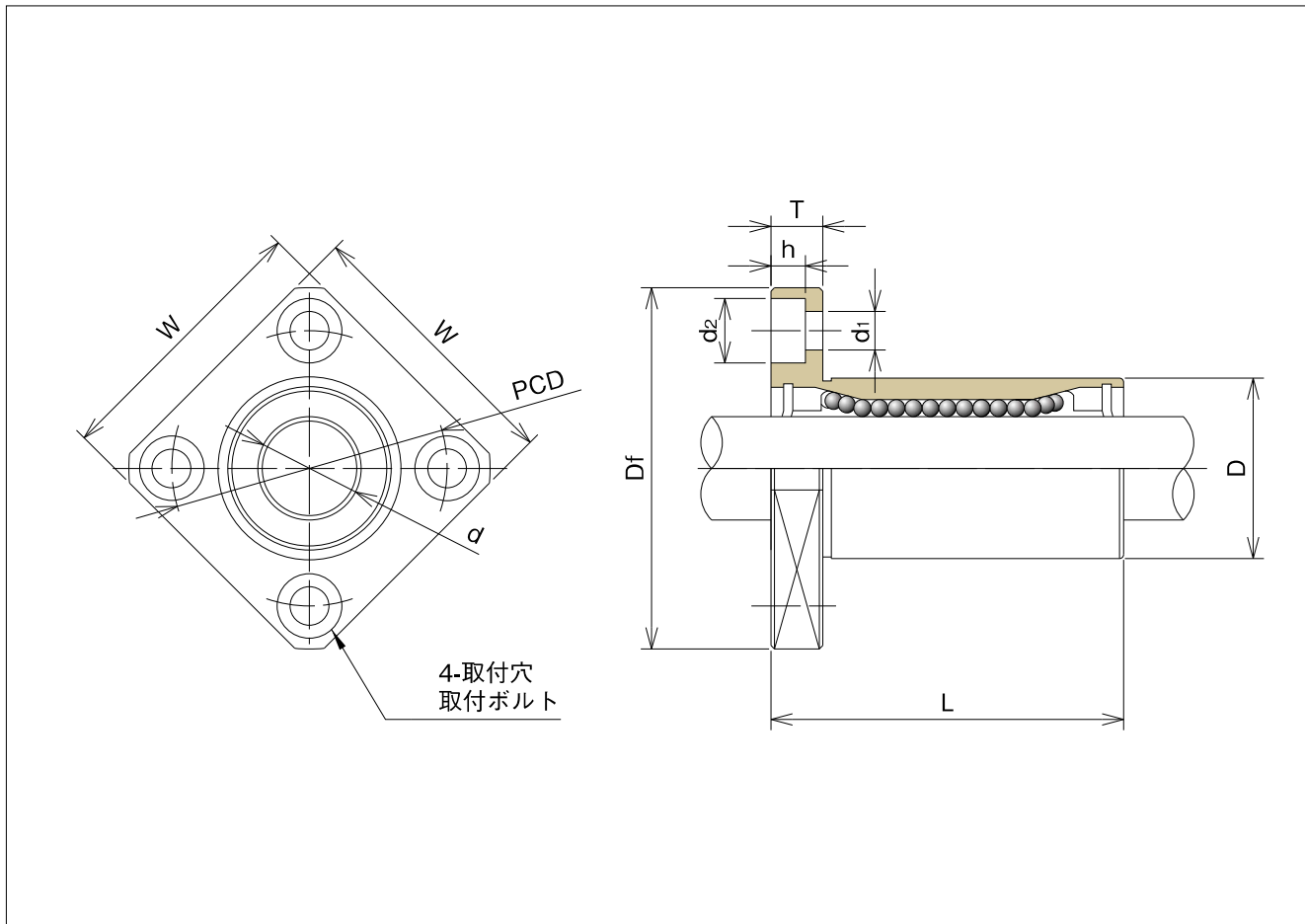
無電解ニッケルメッキ付

注文番号

N F E S - 6 V M U U

フランジ付き
ボールブッシュ
端面
フランジ
角型
フランジ
内接円径 (mm)
樹脂製
リテーナ
UU: 両側シール
(ニトリルゴム)
ミディアム
サイズ

型式番号	玉列数	主要寸法と許容差					
		内接円径		外径		全長	
		d	許容差	D	許容差	L	許容差
		(mm)	(mm)	(mm)	(mm)	(mm)	(mm)
NFES-6VMUU	4	6	0 -0.010	12	0 -0.013	26	±0.3
NFES-8VMUU	4	8		15		32	
NFES-10VMUU	4	10		19		39	
NFES-12VMUU	4	12		21	0 -0.016	41	
NFES-13VMUU	4	13	23	45			
NFES-16VMUU	4	16	28	53			
NFES-20VMUU	5	20	0 -0.012	32	0 -0.019	59	
NFES-25VMUU	6	25		40		83	
NFES-30VMUU	6	30		45		90	



	主要寸法							直角度	同軸度	質量	基本定格荷重			
	フランジ				取付穴						C	Co	C	Co
	Df	W	T	PCD	d1	d2	h							
	(mm)	(mm)	(mm)	(mm)	(mm)	(mm)	(mm)	(最大) (mm)	(最大) (mm)	(kg)	(kgf)	(kgf)	(N)	(N)
	28	22	5	20	3.5	6.0	3.1	0.015	0.015	0.023	32	19	313	186
	32	25	5	24	3.5	6.0	3.1			0.035	40	26	392	254
	40	30	6	29	4.5	7.5	4.1			0.070	56	49	548	480
	42	32	6	32	4.5	7.5	4.1			0.072	63	73	617	715
	43	34	6	33	4.5	7.5	4.1			0.101	78	75	764	735
	48	37	6	38	4.5	7.5	4.1			0.140	132	144	1,293	1,411
	54	42	8	43	5.5	9.0	5.1	0.020	0.020	0.216	133	178	1,303	1,744
	62	50	8	51	5.5	9.0	5.1			0.388	140	345	1,372	3,381
	74	58	10	60	6.6	11.0	6.1			0.478	166	453	1,626	4,439