

N-V

標準型ボールブッシュ



注文番号

N - 10 V UU

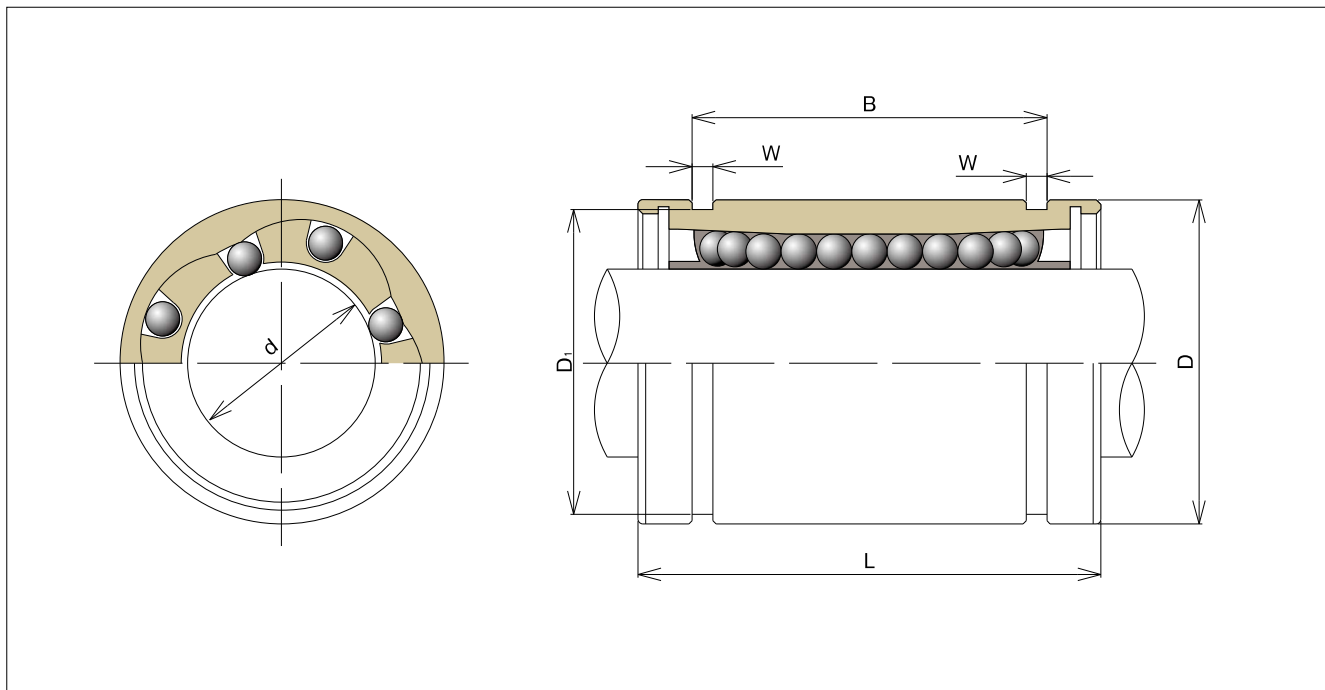
標準サイズ
ミリ寸法系列

内接円径 (mm)

樹脂製リテーナ

UU : 両側シール(ニトリルゴム)
U : 片側シール(ニトリルゴム)
無記号 : シール無し

型式番号			玉列数	内接円径	
シールなし	片シール	両シール		d	許容差
				(mm)	(mm)
N-4V	N-4VU	N-4VUU	4	4	0
N-5V	N-5VU	N-5VUU	4	5	-0.008
N-6V	N-6VU	N-6VUU	4	6	0 -0.009
N-8V	N-8VU	N-8VUU	4	8	
N-10V	N-10VU	N-10VUU	4	10	
N-12V	N-12VU	N-12VUU	4	12	
N-13V	N-13VU	N-13VUU	4	13	
N-16LV	N-16LVU	N-16LVUU	5	16	0 -0.010
N-16V	N-16VU	N-16VUU	5	16	
N-20V	N-20VU	N-20VUU	5	20	
N-25AV	N-25AVU	N-25AVUU	6	25	
N-25BV	N-25BVU	N-25BVUU	6	25	
N-30LV	N-30LVU	N-30LVUU	6	30	0 -0.012
N-30V	N-30VU	N-30VUU	6	30	
N-35V	N-35VU	N-35VUU	6	35	
N-40V	N-40VU	N-40VUU	6	40	
N-50V	N-50VU	N-50VUU	6	50	
N-50HV	N-50HVU	N-50HVUU	6	50	0 -0.015
N-60V	N-60VU	N-60VUU	6	60	



主要寸法と許容差									同軸度 (最大) (mm)	質量 (kg)	基本定格荷重				
外径		全長		取付溝			D1 (mm)	C (kgf)			Co (kgf)	C (N)	Co (N)		
D (mm)	許容差 (mm)	L (mm)	許容差 (mm)	B (mm)	許容差 (mm)	W (mm)			W (mm)						
8	0	12	0	—	—	—	—	0.008	0.002	9	13	88	127		
10	-0.010	15	-0.12	10.2	0 -0.2	1.10	9.6		0.005	16	21	160	204		
12	0	19	0 -0.20	13.5		1.10	11.5	0.012	0.007	21	27	205	264		
15	-0.011	24		17.5		1.10	14.3		0.014	27	41	264	401		
19	0 -0.013	29		22.0		1.30	18.0		0.030	38	56	370	548		
21		30		23.0		1.30	20.0		0.032	42	61	411	597		
23		32		23.0		1.30	22.0		0.042	52	80	509	784		
26		36		25.0		1.35	24.9		0.054	79	120	770	1,176		
28	37	26.5		1.60		27.0	0.073		79	120	770	1,176			
32	0 -0.016	42		0 -0.30		30.5	1.60		30.5	0.015	0.090	88	140	862	1,372
40		55				41.0	1.85		38.0		0.200	100	160	983	1,568
40		59			41.0	1.85	38.0		0.212		100	160	983	1,568	
45		64	44.5		1.85	43.0	0.240	160	220		1,568	2,156			
47	64	49.0	1.85		45.5	0.330	160	220	1,568		2,156				
52	0 -0.019	70	0 -0.3		49.5	2.10	49.0	0.020	0.350		170	320	1,666	3,136	
60		80			60.5	2.10	57.0		0.770		220	410	2,156	4,018	
76		100			80.5	2.70	72.0		1.400		390	810	3,822	7,938	
80		100			74.0	2.60	76.5		1.430		390	810	3,822	7,938	
90	0 -0.022	110			85.0	3.15	86.5		0.025		2.200	480	1,020	4,704	9,996

N

標準型ボールブッシュ (金属製リテーナ)



注文番号

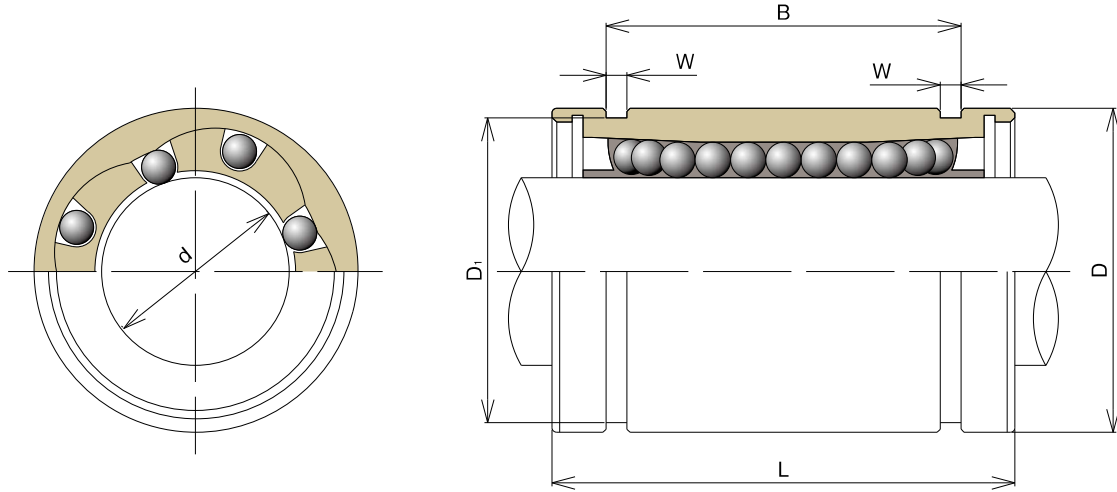
N - 6 UU

ミリ寸法系列
標準サイズ

内接円径
(mm)

UU : 両側シール(ニトリルゴム)
U : 片側シール(ニトリルゴム)
無記号 : シール無し

型式番号			玉列数	主要寸法と許容差	
シールなし	片シール	両シール		内接円径	
				d (mm)	許容差 標準(旧P級) (mm)
N-6	N-6U	N-6UU	4	6	0 -0.009
N-8	N-8U	N-8UU	4	8	
N-10	N-10U	N-10UU	4	10	
N-12	N-12U	N-12UU	4	12	
N-13	N-13U	N-13UU	4	13	
N-16	N-16U	N-16UU	5	16	0 -0.010
N-20	N-20U	N-20UU	5	20	
N-25B	N-25BU	N-25BUU	6	25	
N-30L	N-30LU	N-30LUU	6	30	0 -0.012
N-35	N-35U	N-35UU	6	35	
N-40	N-40U	N-40UU	6	40	
N-50	N-50U	N-50UU	6	50	
N-50H	N-50HU	N-50HUU	6	50	



主要寸法と許容差									同軸度 (最大) (mm)	質量 (kg)	基本定格荷重					
外径		全長		取付溝			D1 (mm)	C (kgf)			Co (kgf)	C (N)	Co (N)			
D (mm)	許容差 (mm)	L (mm)	許容差 (mm)	B (mm)	許容差 (mm)	W (mm)										
12	0	19	0 -0.2	13.5	0 -0.2	1.10	11.5	0.012	0.007	21	27	205	264			
15	-0.011	24		17.5		1.10	14.3									
19	0 -0.013	29		22.0		1.30	18.0									
21		30		23.0		1.30	20.0									
23		32		23.0		1.30	22.0									
28		37		26.5		1.60	27.0									
32	0 -0.016	42		0 -0.3		30.5	0 -0.3		1.60	30.5	0.015	0.090	88	140	862	1,372
40		59				41.0			1.85	38.0		0.212	100	160	983	1,568
45		64	44.5		1.85	43.0		0.240	160	220		1,568	2,156			
52	0 -0.019	70	49.5		2.10	49.0		0.020	0.350	170	320	1,666	3,136			
60		80	60.5		2.10	57.0			0.770	220	410	2,156	4,018			
76		100	80.5		2.60	72.0			1.400	390	810	3,822	7,938			
80		100	74.0		2.60	76.5			1.430	390	810	3,822	7,938			

N-VAJ

間隔調整型ボールブッシュ



注文番号

N - 6 V UU - AJ

ミリ寸法系列
標準サイズ

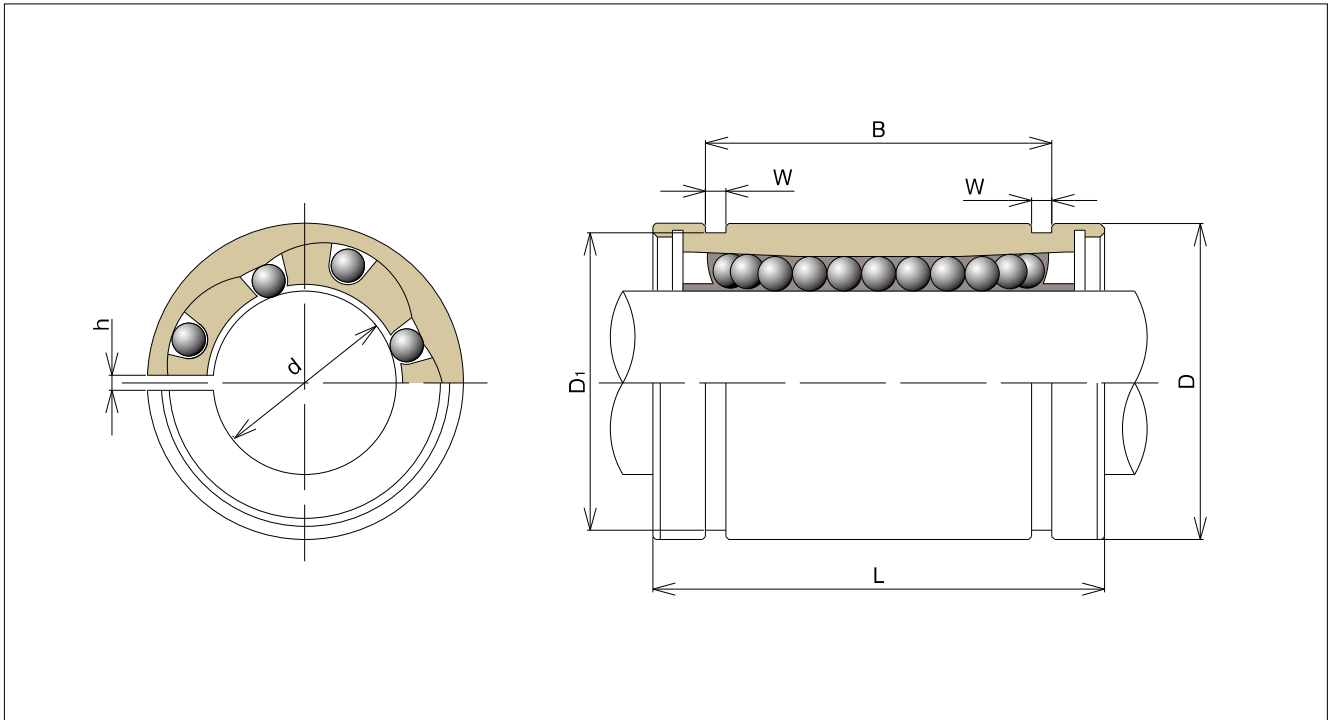
内接円径
(mm)

樹脂製
リテーナ

隙間
調整型

UU : 両側シール(ニトリルゴム)
U : 片側シール(ニトリルゴム)
無記号 : シール無し

型式番号			玉列数	主要寸法と許容差			
シールなし	片シール	両シール		内接円径		外径	
				d	許容差	D	許容差
				(mm)	(mm)	(mm)	(mm)
N-6V-AJ	N-6VU-AJ	N-6VUU-AJ	4	6	0 -0.009	12	0
N-8V-AJ	N-8VU-AJ	N-8VUU-AJ	4	8		15	-0.011
N-10V-AJ	N-10VU-AJ	N-10VUU-AJ	4	10		19	0 -0.013
N-12V-AJ	N-12VU-AJ	N-12VUU-AJ	4	12		21	
N-13V-AJ	N-13VU-AJ	N-13VUU-AJ	4	13		23	
N-16V-AJ	N-16VU-AJ	N-16VUU-AJ	5	16		28	
N-20V-AJ	N-20VU-AJ	N-20VUU-AJ	5	20	32		
N-25BV-AJ	N-25BVU-AJ	N-25BVUU-AJ	6	25	0 -0.010	40	0 -0.016
N-30LV-AJ	N-30LVU-AJ	N-30LVUU-AJ	6	30		45	
N-35V-AJ	N-35VU-AJ	N-35VUU-AJ	6	35		52	
N-40V-AJ	N-40VU-AJ	N-40VUU-AJ	6	40	0 -0.012	60	0 -0.019
N-50HV-AJ	N-50HVU-AJ	N-50HVUU-AJ	6	50		80	
N-60V-AJ	N-60VU-AJ	N-60VUU-AJ	6	60	0 -0.015	90	0 -0.022



主要寸法と許容差								同軸度 (最大)	質量 (kg)	基本定格荷重			
全長		取付溝			スリット		C (kgf)			Co (kgf)	C (N)	Co (N)	
L (mm)	許容差 (mm)	B (mm)	許容差 (mm)	W (mm)	D1 (mm)	h (mm)							
19	0 -0.2	13.5	0 -0.2	1.10	11.5	1.0	0.012	0.007	21	27	205	264	
24		17.5		1.10	14.3	1.0		0.014	27	41	264	401	
29		22.0		1.30	18.0	1.0		0.030	38	56	370	548	
30		23.0		1.30	20.0	1.5		0.032	42	61	411	597	
32		24.0		1.30	22.0	1.5		0.052	79	509	784		
37		27.0		1.30	25.0	1.5		770	1,176				
42		29.5		1.40	27.5	1.5		0.090	86	140	862	1,372	
59		41.0		1.85	38.0	2.0		0.015	0.212	100	160	983	1,568
64		44.5		1.85	43.0	2.5		0.240	160	220	1,568	2,156	
70		49.5		2.10	49.0	2.5		0.350	170	320	1,666	3,136	
80	60.5	2.10	57.0	3.0	0.020	0.770	220	410	2,156	4,018			
100	74.0	2.60	76.5	3.0	1.430	390	810	3,822	7,938				
110	85.0	3.15	86.5	3.0	0.025	2.200	480	1,020	4,704	9,996			

この商品は受注生産品でございます。
型番により製作可能な最低数量が異なります
ので、遠慮なくASKにお問い合わせください。

N-VOP

開放型ボールブッシュ



注文番号

N - 10 V UU - OP

ミリ寸法系列
標準サイズ

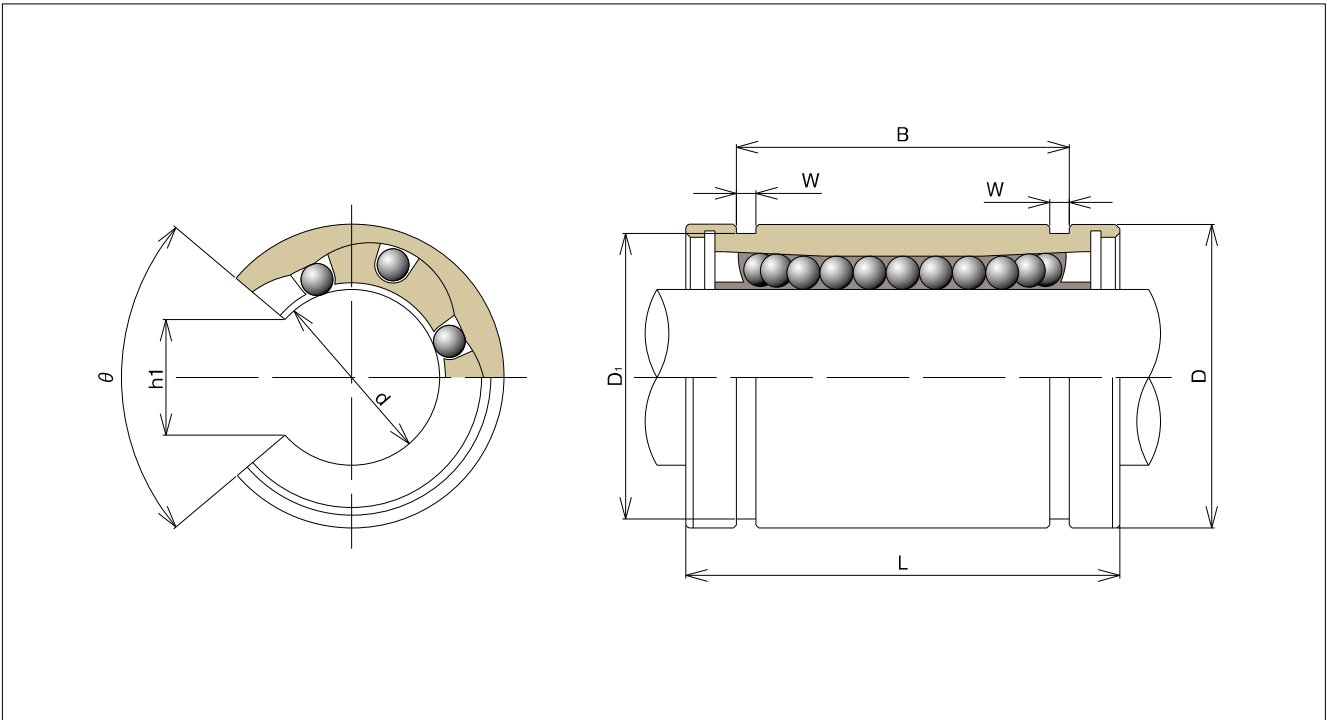
内接円径
(mm)

樹脂製
リテーナ

開放型

UU：両側シール(ニトリルゴム)
U：片側シール(ニトリルゴム)
無記号：シール無し

型式番号			玉列数	主要寸法と許容差			
シールなし	片シール	両シール		内接円径		外径	
				d	許容差	D	許容差
			(mm)	(mm)	(mm)	(mm)	
N-10V-OP	N-10VU-OP	N-10VUU-OP	3	10		19	
N-12V-OP	N-12VU-OP	N-12VUU-OP	3	12	0 -0.009	21	0 -0.013
N-13V-OP	N-13VU-OP	N-13VUU-OP	3	13		23	
N-16V-OP	N-16VU-OP	N-16VUU-OP	4	16		28	
N-20V-OP	N-20VU-OP	N-20VUU-OP	4	20		32	
N-25BV-OP	N-25BVU-OP	N-25BVUU-OP	5	25	0 -0.010	40	0 -0.016
N-30LV-OP	N-30LVU-OP	N-30LVUU-OP	5	30		45	
N-35V-OP	N-35VU-OP	N-35VUU-OP	5	35		52	
N-40V-OP	N-40VU-OP	N-40VUU-OP	5	40	0 -0.012	60	0 -0.019
N-50HV-OP	N-50HVU-OP	N-50HVUU-OP	5	50		80	
N-60V-OP	N-60VU-OP	N-60VUU-OP	5	60	0 -0.015	90	0 -0.022



全長		主要寸法と許容差						同軸度 (最大) (mm)	質量 (kg)	基本定格荷重			
L	許容差	取付溝		開口部			C			Co	C	Co	
(mm)	(mm)	B	許容差	W	D1	h	θ	(kgf)	(kgf)	(N)	(N)		
29	0 -0.2	22.0	0 -0.2	1.30	18.0	6.8	80°	0.012	0.023	38	56	370	548
30		23.0		1.30	20.0	8.0	80°		0.032	42	61	411	597
32		23.0		1.30	22.0	9.0	80°		0.037	52	80	509	784
37		27.0		1.30	27.0	12.0	80°		0.047	79	120	770	1,176
42		33.0		1.30	33.0	15.0	80°		0.060	100	150	862	1,372
59	0 -0.3	44.5	0 -0.3	1.85	43.0	15.0	60°	0.020	0.228	160	220	1,568	2,156
64		49.5		2.10	49.0	17.5	60°		0.355	170	320	1,666	3,136
70		60.5		2.10	57.0	20.0	60°		0.546	220	410	2,156	4,018
80		74.0		2.60	76.5	25.0	60°		1.420	390	810	3,822	7,938
100		85.0		3.15	86.5	30.0	60°		1.650	480	1,020	4,704	9,996

この商品は受注生産品でございます。
 型番により製作可能な最低数量が異なります
 ので、遠慮なくASKにお問い合わせください。