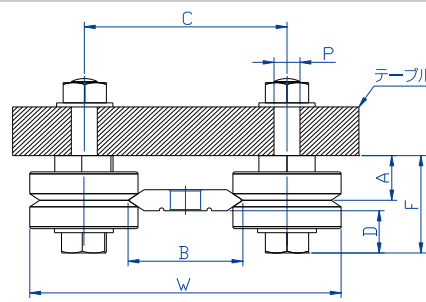
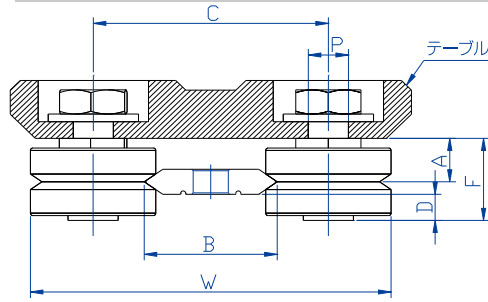


# システム寸法

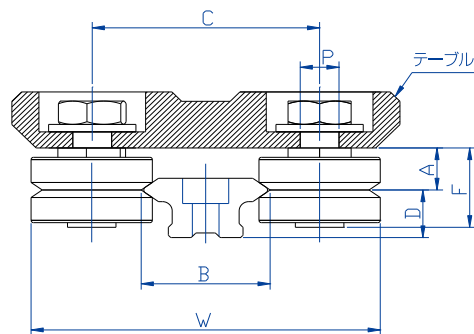
# Rolling Guide System



(単位:mm)

ガイドレール フラットタイプ	ベアリングサイズ	組合せ 推奨	主要寸法						
			W	B	C	D*	A*	F*	穴径φP*
GF 12	NAS,NAL-13/ NA-187	○	34.88	12.55	22.18	3.04 / 5.37	5.46 / 7.13	10 / 14	4 / 4
			35.46	13.13	22.76	2.94 / 5.27			
GF 25	NAS,NAL-25/ NA-7	○	71.21	25.81	46.21	5.61 / 10.61	9 / 11	17 / 24	8 / 6
			71.92	26.52	46.92	5.41 / 10.41			
GF 50	NAS,NAL-34/ NA-10	△	86.98	25.81	52.98	7.41 / 15.61	11.5 / 13	21.3 / 31	10 / 10
			87.69	26.52	53.69	7.21 / 15.41			
	NAS,NAL-25/ NA-7	○	96.22	50.82	71.22	5.61 / 10.61			
			96.98	51.58	71.98	5.54 / 10.54			
GF 44	NAS,NAL-25/ NA-7	○	90.21	44.81	65.21	4.86 / 9.86	9 / 11	17 / 24	8 / 6
			90.98	45.58	65.98	4.79 / 9.79			
	NAS,NAL-34/ NA-10	○	105.98	44.81	71.98	6.66 / 14.86			
			106.75	45.58	72.75	6.59 / 14.79			
GF 76	NAS,NAL-34/ NA-10	○	137.98	76.81	103.98	5.24 / 13.44	11.5 / 13	21.3 / 31	10 / 10
			138.75	77.58	104.75	5.09 / 13.29			
	NAS,NAL-54/ NA-20	○	172.71	76.81	118.71	11.44 / 19.44			
			173.48	77.58	119.48	11.29 / 19.29			

\*D,A,F,P寸法...NAS (L) 使用時/NA使用時 \*組合せ推奨:○...最適、△...組合せ可能



(単位:mm)

ガイドレール スパーサータイプ	ベアリングサイズ	組合せ 推奨	主要寸法						
			W	B	C	D*	A*	F*	穴径φP*
GS 12	NAS,NAL-13	○	34.7	12.37	22	6.3	5.46	10	4
			35.58	13.25	22.88	6.4			
GS 25	NAS,NAL-13	○	48.07	25.74	35.37	10.1	5.46	10	4
			48.91	26.58	36.21	10.2			
	NAS,NAL-25	○	71.14	25.74	46.14	10.1			
			71.98	26.58	46.98	10.2			
GS 44	NAS,NAL-25	○	90.14	44.74	65.14	12.6	9.0	17	8
			90.98	45.58	65.98	12.7			
	NAS,NAL-34	○	105.91	44.74	71.91	12.6			
			106.75	45.58	72.75	12.7			
GS 76	NAS,NAL-34	○	137.91	76.74	103.91	19.6	11.5	21.3	10
			138.75	77.58	104.75	19.7			
	NAS,NAL-54	○	172.64	76.74	118.64	19.6			
			173.48	77.58	119.48	19.7			

\*スパーサータイプとNAタイプベアリングとの組合せはできません。

# 型番構成と寸法 ●ユニット

## Rolling Guide System

- 材質 テーブル：アルミ（表面処理：黒色アルマイト）、ベアリング：SUJ-2、レール：SUJ-2相当
- 互換性あり
- 特注品対応可能

### 1 RG — 50 F N — 1200 (C=D=15)

レール1本上の  
キャリッジ個数  
(テーブル+ベアリング)

ユニット呼び番号

テーブル全長

50mm  
80mm  
100mm  
120mm  
150mm  
200mm  
250mm

ガイドレールタイプ  
F:フラットタイプ  
S:スペーサータイプ

研磨種類 P:全面研磨  
N:軌道面のみ研磨  
C:非研磨

ガイドレール全長  
(全長及びC=D寸法を指定して下さい。)

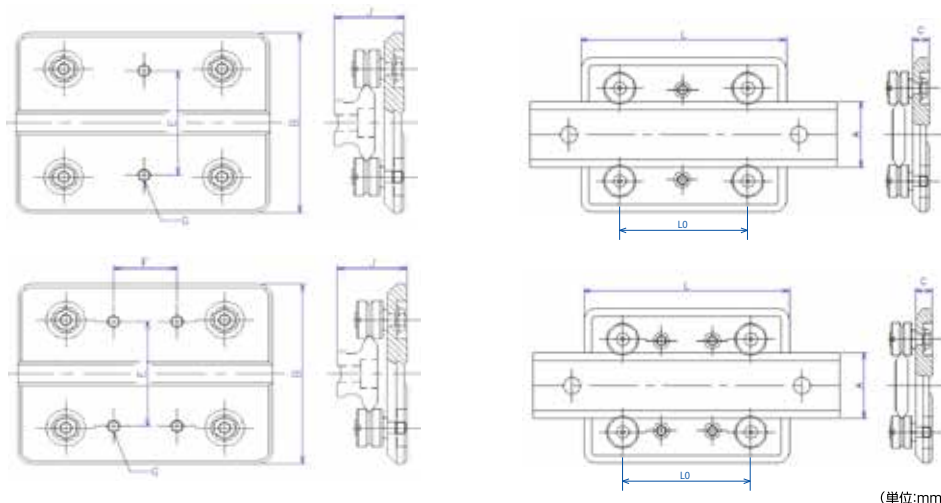
\*キャリッジのみのご注文もお受け致します。  
型番：RG-50(SC)

研磨種類 P:全面研磨  
N:軌道面のみ研磨  
C:非研磨

ガイドレールタイプ  
F:フラットタイプ S:スペーサータイプ

テーブル全長  
(付属ベアリングは下表を参照下さい。)

※研磨タイプのASKユニットレールの場合は、EW(偏心大)のタイプを採用します。(交換の場合もEW)  
 ※ユニットの場合は、ご使用のレールタイプ(研磨または非研磨とフラットかスペーサーか)をご指定ください。



(単位:mm)

型番	ガイドレール	ベアリング	A		B	C	E	F	G	J(参考値)		L	L0	最大 許容荷重 (N)	重量 (Kg)
			研磨種類 P・N	C						研磨種類 P	N・C				
RG-50-	GF-12 GS-12	NAS-13	12	12.37	40	8	25	—	2-M4	19.76	19.86	50	32	240	0.1
RG-80-	GF-25 GS-25	NAS-13	25	25.74	60	8	35	20	4-M4	23.56	23.66	80	50	240	0.31
RG-100-	GF-25 GS-25	NAS-25	25	25.74	80	12	50	30	4-M6	31.1	31.2	100	70	1280	0.37
RG-120-	GF-44 GS-44	NAS-25	44	44.74	100	12	60	40	4-M6	33.6	33.7	120	85	1280	0.62
RG-150-	GF-44 GS-44	NAS-34	44	44.74	120	16	80	50	4-M8	40.1	40.2	150	100	3200	1.63
RG-200-	GF-76 GS-76	NAS-34	76	76.74	150	16	90	60	4-M10	47.1	47.2	200	140	3200	2.46
RG-250-	GF-76 GS-76	NAS-54	76	76.74	200	22	140	80	4-M10	60.6	60.7	250	150	7200	4.95

↑こちらの型番はレールは含まれておりません。(ユニット番号・テーブル全長のみの型番)  
 レール付をご希望の場合はページ上部の型番構成(レールタイプ・レール全長などを含めた型番)で選定をしてください。

- RGシステム特徴
- RGシステム構成  
ガイドレール取り付け方法
- 予圧調整方法
- 技術仕様  
●ベアリング
- 型番構成と寸法  
●ベアリング
- 型番構成と寸法  
●ガイドレール
- 型番構成と寸法  
●キャリッジガイドレール
- システム寸法
- 型番構成と寸法  
●ユニット
- 寿命計算
- ベアリング単体の  
作用荷重計算式
- 使用方法  
使用方法
- V-Guide
- A-LINE
- ASKラインナップ